

Стол и опции стола BELTEMA

Верстак и опции верстака BELTEMA

Столы 005 и опции к столам 005

Стол-остров

Стеллажи

Шкафы

Тележки и стойки

Системы хранения

Стулья

Антистатическое оснащение

Электрооборудование/Освещение

Комплекты/Готовые решения

BELTEMA

ПРОМЫШЛЕННАЯ АНТИСТАТИЧЕСКАЯ МЕБЕЛЬ



ПРОМЫШЛЕННАЯ АНТИСТАТИЧЕСКАЯ МЕТАЛЛИЧЕСКАЯ МЕБЕЛЬ BELTEMA

Уникальная авторская конструкция столов и опции. Много летний опыт поставки и оснащения специальной мебелью BELTEMA на предприятия авиа промышленности, в гос. корпорации "РОСАТОМ", РКК "ЭНЕРГИЯ", ОАО "Газпром", в исследовательские институты в области нефтегеофизик и их предприятия, в цеха и лаборатории военной промышленности, в учебные мастерские и классы, в авторизованные сервисные центры, на заводы радиоэлектронной промышленности, а также в "чистые помещения" инновационных производств.

Антистатическая мебель «BELTEMA» прошла сертификацию по антистатической защите. ГОСТ Р 53734.2.3-2010, сертифицирована как специальная мебель для производства ГОСТ 16371-93 п.п.2.2.29, 2.2.30, ТО 5620-82797399-01-2011.

В изготовлении мебели используются современные европейские материалы и краски. Металлический регулируемый по высоте каркас из штампованных деталей 3 мм металла создает надежную конструкцию со статической нагрузкой 350 кг. Каркас окрашен порошковой эпоксидно-полиэфирной антистатической краской RAL 7035 (цвет светло-серый). Столешницы и полки из высококачественного импортного ламинированного ДСП, 19 или 22 или 25 мм. Покрытие столешниц и полок выдерживает кратковременно механические и термические нагрузки. Столешницы верстаков из высшей категории ДВП облицованные оцинкованным листом 2 мм. Регулировка опор по высоте и от неровности пола.

Каждая партия продукции проходит жесткий контроль ОТК. Всегда большой запас на складе готовых комплектов мебели «BELTEMA». Оперативная отгрузка по все России и СНГ.



Раздевалка перед чистым помещением



Инженерный стенд в РКК Энергия



Инновационный цех в Конго



Учебный центр госкорпорации



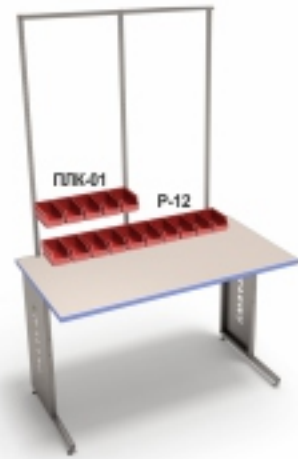
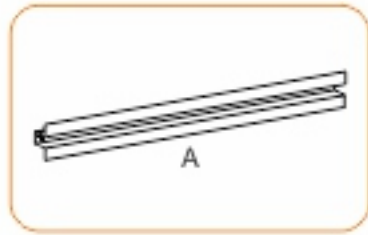
Сервисные службы



Монтажный участок

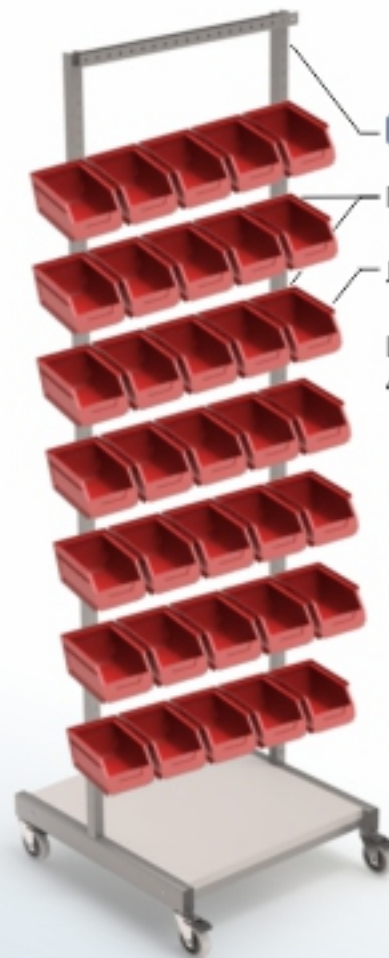


Собственное производство и лаборатории позволяет спроектировать и изготовить мебель учитывая Ваши индивидуальные задачи и решения.



РЕЙКИ: BELTEMA P-12 BELTEMA P-15/18

A=1100,1390,1500 мм
Ai=1200,1500,1800 мм
Планка (рейка) для навешивания лотков разных размеров. Крепится к раме стола BELTEMA, BELTEMA I или к перфопанели или к стене.
Цвет (светло-серый) RAL-7035 шагрень.
Регулируется по высоте с шагом 25 мм.
Можно разместить от 1 до 10 лотков.



СТОЙКА СМУЗ

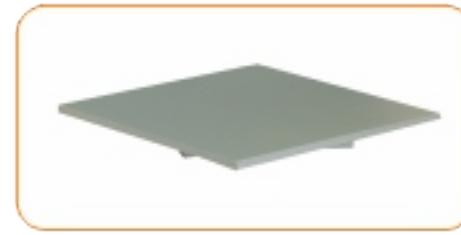
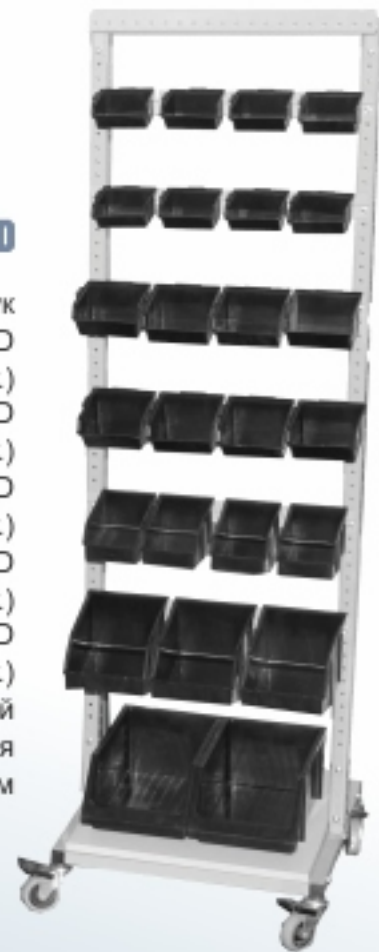
ПЛК-01 7 штук
ЛК-01 (170x50x80) 35 штук.

Цвет каркаса RAL7035 светло-серый
4 колеса со стопором

СТОЙКА СМУЗ ESD

ПЛК-01 6 штук
Лоток антистатический ЛК-05 ESD 104x104x49мм (8 шт.)
Лоток антистатический ЛК-06 ESD 140x122x68мм (8 шт.)
Лоток антистатический ЛК-06 ESD 165x95x70мм (4 шт.)
Лоток антистатический ЛК-03 ESD 200x130x90мм (3 шт.)
Лоток антистатический ЛК-03 ESD 253x155x125мм (2шт.)

Цвет каркаса RAL7035 светло-серый
Краска антистатическая эпоксидно-полиэфирная
4 колеса со стопором



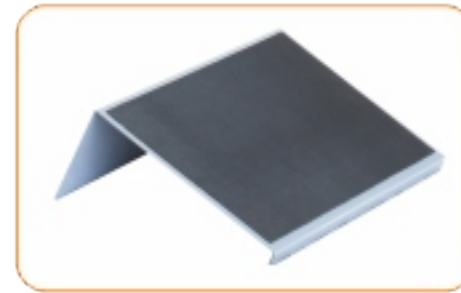
БАЗА ВРАЩАЮЩАЯСЯ ВБ-01

405x405x40 мм.
Шариковый механизм. Вращается на 360 градусов.
Грузоподъемность 100 кг.
Из ламинированного ДСП. 2 мм ПВХ кромка
Цвет (светло-серый)



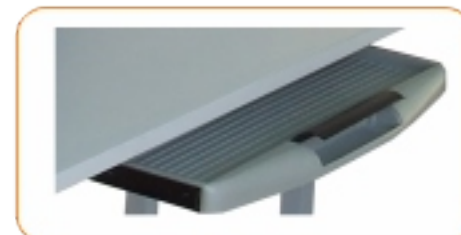
ПОДСТАВКА ДЛЯ НОГ ПДН-02

Регулируемая по углу наклона платформа
Платформа 400x300 мм.
Угол регулировки от 5 до 25 градусов согласно ГОСТ
Снимает нагрузку сидящего
Рефленая резина.
Цвет светло серый RAL-7035 шагрень.



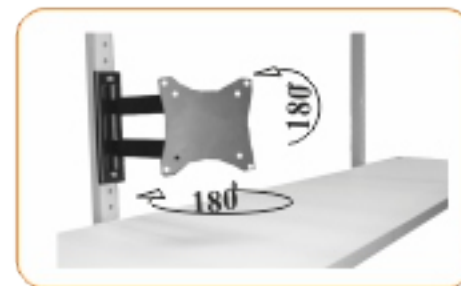
ПОДСТАВКА ДЛЯ НОГ ПДН-03

Подставка для ног
Платформа 400x300 мм.
Угол наклона 25 градусов (не регулируется)
Снимает нагрузку сидящего
Рефленая резина.
Цвет светло серый RAL-7035 шагрень.



ПОЛКА ДЛЯ КЛАВИАТУРЫ ВПК-01

Крепится в любом месте
На шариковых направляющих
Габариты 550x325мм
Пенал для ручек
Цвет светло серый



ПОЛКА НАВЕСНАЯ ДЛЯ МОНИТОРА ПНМ-05

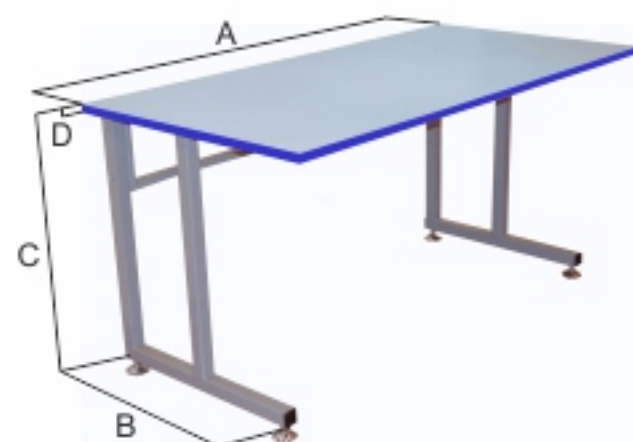
Для подвешивания LCD мониторов
Диагональю до 23 дюймов
Нагрузка до 15 кг.
Поворотный механизм по вертикали и горизонтали
Цвет светло-серый (RAL 7035)



МОБИЛЬНАЯ ПОЛКА ДЛЯ СИСТЕМНОГО БЛОКА ПСБ-03

Регулируется по ширине от 150 до 260 мм.
Не царапает боковины корпуса





A=1200,1500,1800 мм.
 B=650,750,900 мм.
 C=750 или 750-900 мм. (евростандарт)
 D=19 мм. ESD, 22мм. 25 мм. ESD.
 Нагрузка на стол 200 кг распределённого веса.
 Каркас разборный из профильной трубы
 40x40x1,5мм
 Цвет RAL-7001 светло-серый
 Столы изготавливаются в антистатическом
 или простом исполнении
 Регулируемые по высоте опоры от 750-900 мм.
 Большой выбор навесных опции
 (полки, тумбы, освещения, лотки и т.д.)
 ESD (антистатическое) исполнение согласно
 мировому стандарту IEC 61340-5-1,
 IEC 61340-2-3 и ГОСТ Р53734.5.1-2010
 Не антистатическое исполнение
 по стандартам РФ ГОСТ 16371-93
 п.п.2.2.29,2.2.30 ТО 5620-82797399-01-2011



СТОЛ РАБОЧИЙ С5-1200

Для ремонтника РЭА.

В комплекте:
ЗР-01 1 шт.
ПП-02 4 шт.
ПД-1200 1 шт.
ПЛК-01 + комплект лотков **ЛК-01** 1 шт.
5КО-72 1 шт.
БК-02 1шт.
НК-01 1 шт.
ПДН-03 1 шт.
5SA-6 1шт.



СТОЛ РАБОЧИЙ АНТИСТАТИЧЕСКИЙ С5-1500 ESD

Для радиомонтажника РЭА

В комплекте:
ЗР-01 1шт.
ПП-02 6шт.
ПД-1500ESD 1шт.
ПК-1500 ESD 2 шт.
ПЛК-01+комплект лотков **ЛК-01** 1 шт.
5КО-72 1 шт.
БК-02 1шт.
НК-01 1 шт.
ПДН-02 1 шт.
5SA-6 1шт.
ПД-01 1шт.
СЗ-015 1шт.
ТАКО 1 шт.
НВ-GRL 3001 1шт.
Т.1.2 1 шт.
ПУС-015 1шт.



СТОЛ РАБОЧИЙ 05-1800 ДЛЯ ПАЙЩИКА

В комплекте:
ЗР-01 1 шт.,
ПП-02 2 шт.,
ПД-1800 1 шт.,
5SA-2 1 шт.,
5КО-36 1 шт.,
БК-02 1шт.,
ТАКО 1 шт.,
ПДН-03 1 шт.,
 Устройство вытяжное **ВУ-4** 1шт.



СТОЛ РАБОЧИЙ АНТИСТАТИЧЕСКИЙ ДЛЯ РАДИОМОНТАЖНИКА КОМПЛЕКТАЦИЯ 14

Комплект состоит из:
Стол рабочий антистатический
C5-1500 ESD,
ЗР-01 1 шт.,
ПП-02 4 шт.,
ППД-1500 ESD 1 шт.,
ППК-1500 ESD 1 шт.,
5КО-36 1 шт.,
БК-02 1 шт.,
НК-01 1 шт.,
5SA-6 1 шт.,
ТАКО 1 шт.,
НВ-GRL 3001 1 шт.,
Т.1.1 1 шт.,
Quick 228*5 1 шт.



СТОЛ РАБОЧИЙ АНТИСТАТИЧЕСКИЙ ДЛЯ РАДИОМОНТАЖНИКА И РЕГУЛИРОВЩИКА КОМПЛЕКТАЦИЯ 15

Комплект состоит из:
Стол рабочий антистатический
C5-1800 ESD
ЗР-01 1 шт.
ПП-02 3 шт.
ППК-1800 ESD 3 шт.
5КО-36 1 шт.
БК-02 1 шт.
НК-01 1 шт.
ПДН-02 1 шт.
5SA-6 1 шт.
5SA-6 УЗО 1 шт.
ВБ-01 1 шт.
ВПК-01 1 шт.
ПСБ-03 1 шт.
ПНМ-04 1 шт.
ESTUCHE-23-1 1 шт.
Т.1.2 1 шт.



МОБИЛЬНЫЙ СТОЛ (ВЕРСТАК) BM5-1000

Выполнен из сборно-разборного металлического каркаса, столешницы ЛДСП, 4 промышленных поворотных колесных опоры с фиксацией.
Дополнительно устанавливается задняя рама ЗР-01, что позволяет размещать большое количество навесных опций БЕЛТЕМА. Также возможно установить тумбу ТМВ-01, полку нижнюю ПНВ-01 и полку малую ПМВ-01.

Габариты(ДхШхВ): 1100x600x975 мм.



МОБИЛЬНОЕ РАБОЧЕЕ МЕСТО СЛЕСАря СБОРЩИКА

ТМВ-01 Тумба для мобильного верстака
3 ящика на роликовых направляющих для хранения комплектующих и документов. Можно установить до 4-х тумбочек на верстак.

Габариты(ДхШхВ): 440x520x435 мм.

ПМВ-01 Полка малая для мобильного верстака
Служит для размещения инструментов, контейнеров и документов. Можно разместить до 2-х полок на верстаке.

Габариты(ДхШхВ): 420x500 мм.

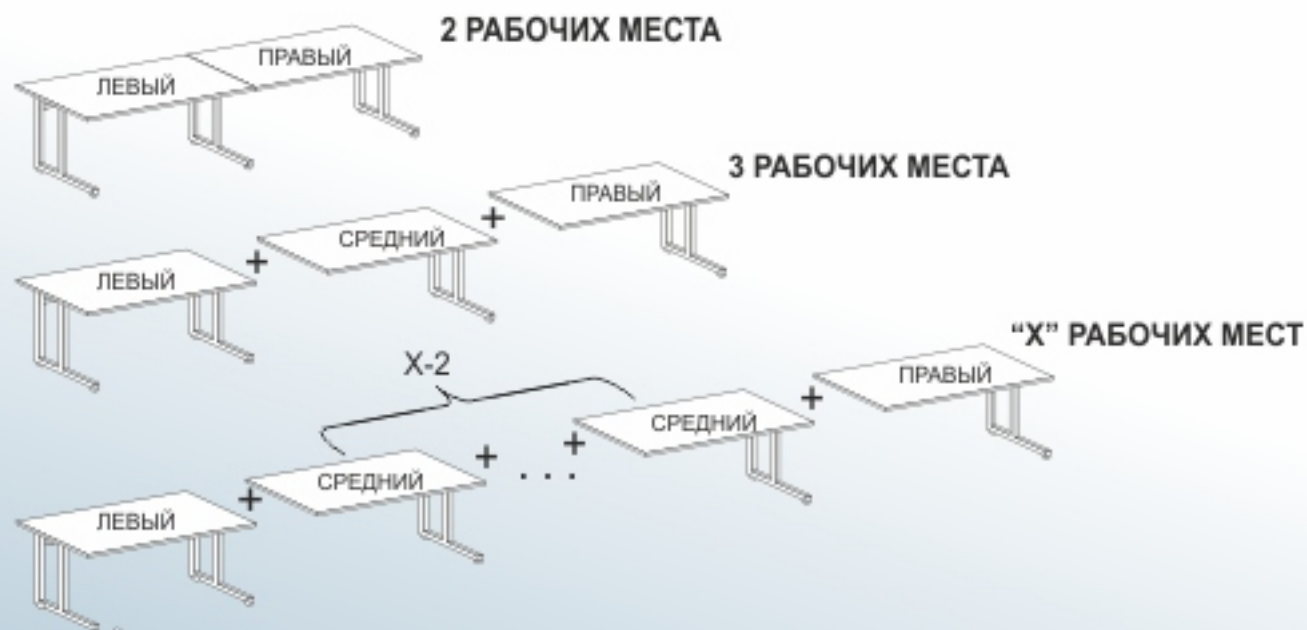
ПНВ-01 Полка нижняя для мобильного верстака
Служит для размещения инструмента, контейнеров и приборов.

Габариты(ДхШхВ): 990x415 мм.



**СТОЛЫ 005 СЕРИИ РАЗНОЙ ДЛИНЫ
СОБИРАЮТСЯ В РЯД, ЭКОНОМЯТ
ПРОСТРАНСТВО И ДЕНЬГИ.**

**СХЕМА СОЕДИНЕНИЯ РАБОЧИХ МЕСТ БЕЛТЕМА 005 СЕРИИ
В РЯДНУЮ КОНСТРУКЦИЮ**



СТОЛЫ 005 СЕРИИ С МИНИМАЛЬНЫМИ НАБОРАМИ ОПЦИИ

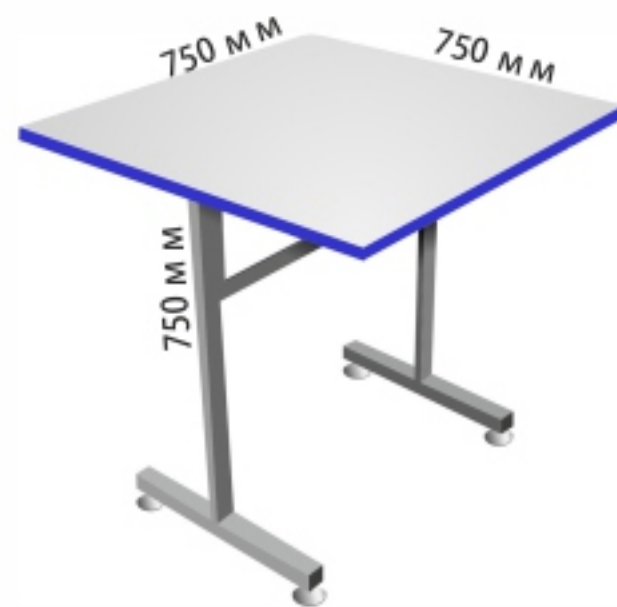
СТОЛ РАБОЧИЙ С5-1200X750X750



**РАБОЧЕЕ МЕСТО РАДИОМОНТАЖНИКА
С5-1500 К16
КОМПЛЕКТАЦИЯ 16**

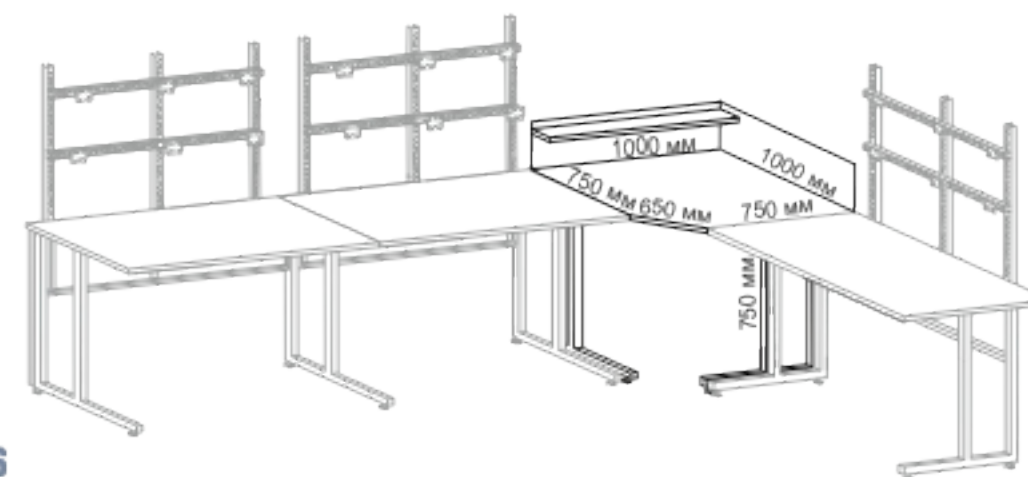
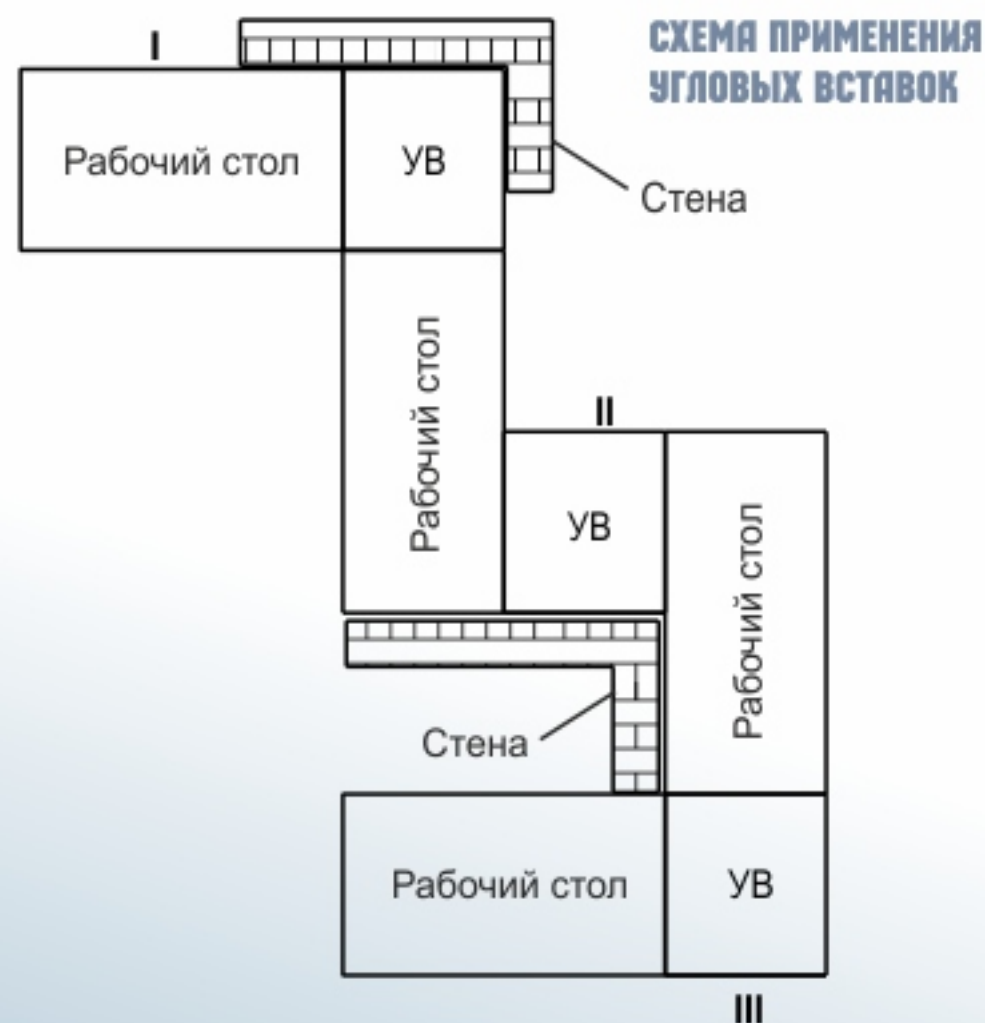
Состоит из:
 Стол рабочий С5-1500
 Рама короткая ЗРК-01 1шт.
 Перфопанель ПП-02 1шт.
 Полка приборная ППД-1500 1шт.
 Набор крючков НК-01 1 шт.
 Фильтр сетевой с фильтрацией ФСК-01 2шт.
 Полка нижняя длинная ПНД-1500 1 шт.
 Стенка задняя СЗ-1500 1 шт.
 Узел заземления УЗ-016 1 шт.
 Светильник нижний СН-26 1 шт.

УГЛОВЫЕ ВСТАВКИ И СТОЛЫ



УВ-015

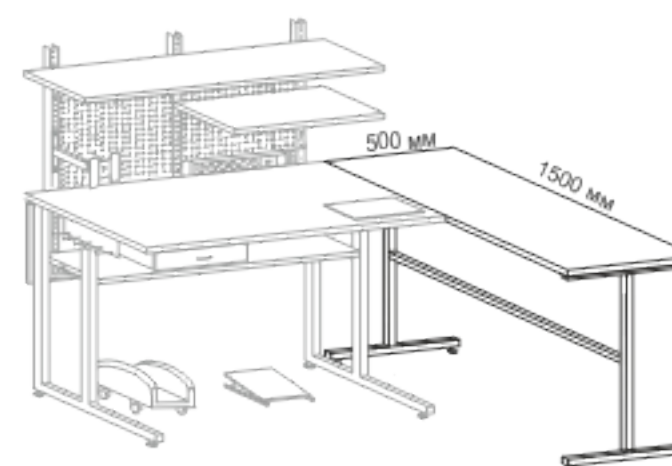
Габариты 750x750x750 мм
 Цвет (светло-серый) RAL-7035 шагрень
 Для заполнения пространства между рабочими столами.
 Выпускается в обычном и антистатическом исполнении.
 Профиль - труба 40x20x1,5 мм
 Нагрузка распределенная на 150 кг
 IEC 61340-5-1, IEC 61340-2-3
 и ГОСТ Р 53734.5.1-2010
 Не антистатическое исполнение по стандартам РФ
 ГОСТ 16371-93 п.п 2.2.29, 2.2.30
 ТО 5620-82797399-01-2011



УВ-016

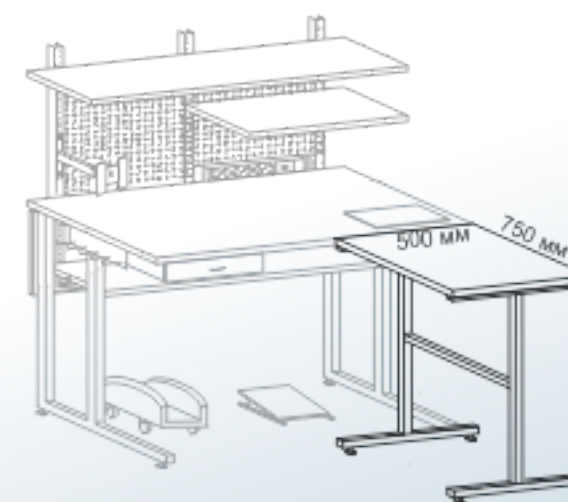
Цвет (светло-серый) RAL-7001 шагрень
 Для заполнения пространства и создания дополнительного углового рабочего места
 Выпускается в обычном и антистатическом исполнении
 Профильная труба 40x40x1,5 мм
 Нагрузка на стол распределенного веса 200 кг.

Полка и стенка задняя в комплекте IEC 61340-5-1, IEC 61340-2-3 и ГОСТ Р 53734.5.1-2010
 Не антистатическое исполнение по стандартам РФ
 ГОСТ 16371-93 п.п 2.2.29, 2.2.30
 ТО 5620-82797399-01-2011
 Так же изготавливаются под любые габариты



ПРИСТАВНОЙ СТОЛ ПУС-015

Профильная труба 40x20x1,5 мм
 Нагрузка на стол распределенного веса 150 кг
 Дополнительное рабочее пространство IEC 61340-5-1, IEC 61340-2-3 и ГОСТ Р 53734.5.1-2010
 Не антистатическое исполнение по стандартам РФ
 ГОСТ 16371-93 п.п 2.2.29, 2.2.30
 ТО 5620-82797399-01-2011
 Так же изготавливаются под любые габариты. Возможно комплектовать колесами диаметром 100 мм. со стопором.



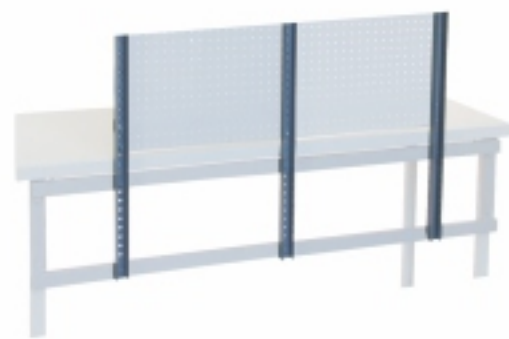
ПРИСТАВНОЙ УКРОЧЕННЫЙ СТОЛ УПУС-015

Профильная труба 40x20x1,5 мм
 Нагрузка на стол распределенного веса 150 кг
 Дополнительное рабочее пространство IEC 61340-5-1, IEC 61340-2-3 и ГОСТ Р 53734.5.1-2010
 Не антистатическое исполнение по стандартам РФ
 ГОСТ 16371-93 п.п 2.2.29, 2.2.30
 ТО 5620-82797399-01-2011
 Так же изготавливаются под любые габариты. Возможно комплектовать колесами со стопором



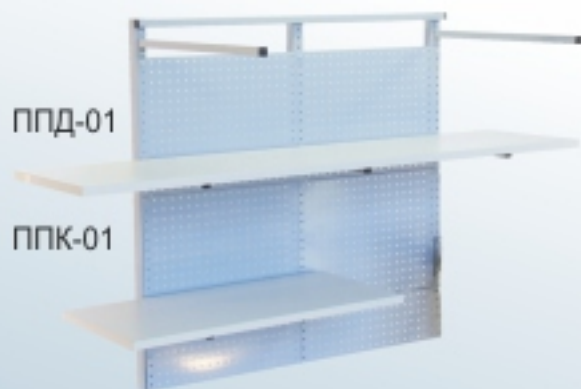
ЗР-01 Задняя рама

Крепится к каркасу рабочего стола и предназначена для установки навесных опций БЕЛТЕМА. Шаг перфорации 25 мм позволяет устанавливать опции на удобной для пользователя высоте. Состоит из трех швеллеров и одной планки, окрашенных полимерной краской. Размеры: 1500x990 мм. Рама выполнена единого размера для всех типоразмеров столов.



ЗРК-01 Задняя рама короткая

Крепится к каркасу рабочего стола и предназначена для установки навесных опций БЕЛТЕМА. Шаг перфорации 25 мм позволяет устанавливать опции на удобной для пользователя высоте. Состоит из трех укороченных швеллеров, окрашенных полимерной краской. Размеры: 750x990 мм. Рама выполнена единого размера для всех типоразмеров столов.



ППД-01

ППК-01

ППД-01 полка приборная длинная ППК-01 полка приборная короткая

Устанавливаются на задней раме рабочего стола БЕЛТЕМА и служат для размещения приборов, документов, боксов и контейнеров для компонентов. Регулируются по высоте установки над столешницей. Изготовлены из износостойчивой ламинированной 22 мм ДСП (ESD - 25 мм.) с 2 мм пластиковой кромкой. Комплекуются стальными кронштейнами с полимерным покрытием. Ширина: 370 мм. Длина ППД-01 соответствует длине столешницы (1200, 1500, 1800 мм.) Длина ППК-01 равна половине длины столешницы (600, 750, 900 мм.)



ИК-015 инструментальный кронштейн

Используется для установки на рабочих столах подвешенного инструмента. Регулируется по высоте и глубине подвеса планки. Комплектуется двумя передвижными крепежными узлами с фиксацией для подвески инструмента. Длина планки: 1220 мм.



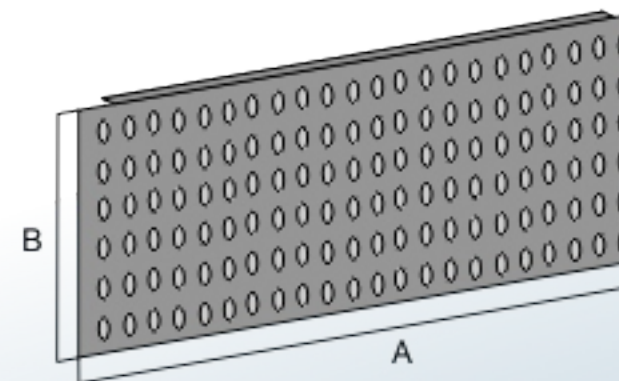
ИП-015 инструментальная планка

Используется для установки на рабочих столах подвешенного инструмента. Комплектуется двумя передвижными крепежными узлами с фиксацией для подвески инструмента. Используется как дополнение к комплектам освещения. Длина планки: 1220 мм.



ИК-016 инструментальный кронштейн

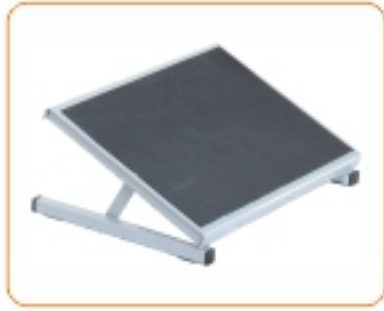
Используется для установки на рабочих столах подвешенного инструмента. Регулируется по глубине подвеса планки. Комплектуется двумя передвижными крепежными узлами с фиксацией для подвески инструмента. Длина планки: 1220 мм.



ПЕРФОРИРОВАННАЯ ПАНЕЛЬ ПП-02

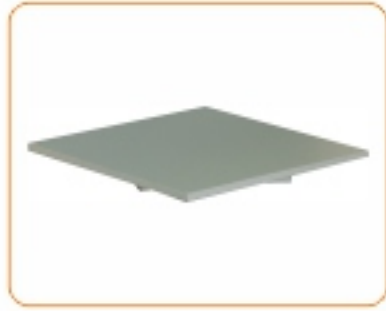
A=495 мм.
B=350 мм.
Цвет (светло-серый) RAL-7035 шагренёв
Для навесного инструмента, реек для лотков, электрооборудования, различных крючков и держателей инструмента. Изолирует рабочую зону. Из металла 1,5 мм. Шаг перфорации 25 мм.

ПДН-02



Стр.15

ВБ-01



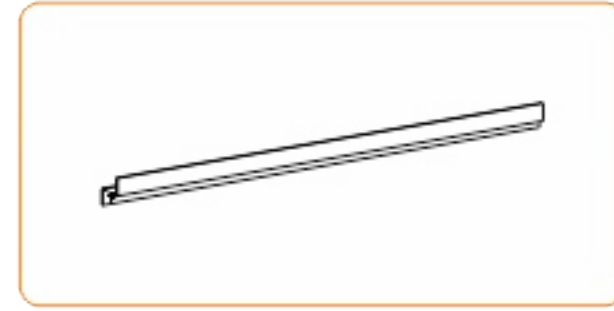
Стр.15

ПСБК-02



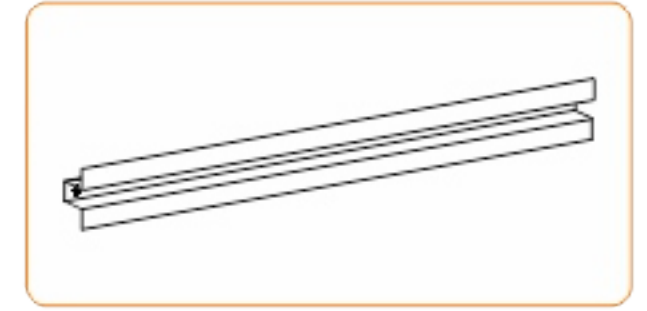
Стр.13

ПЛК-01



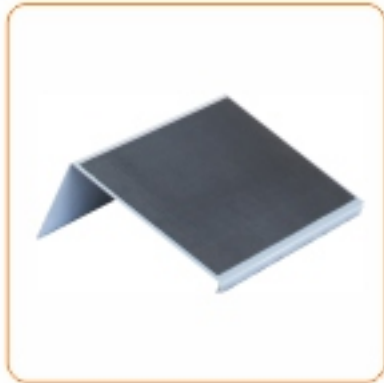
Стр.13

ПЛД-01



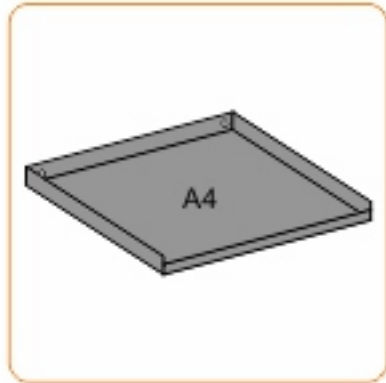
Стр.14

ПДН-03



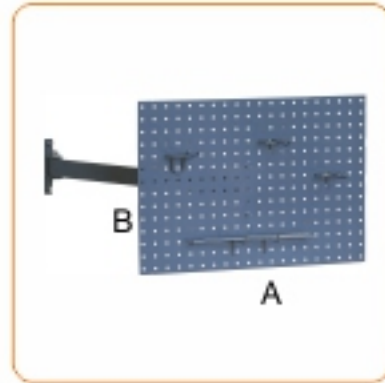
Стр.15

ДИ-09



Стр.12

**ПЕРФОПАНЕЛЬ
ПОВОРОТНАЯ ППП-01**



Стр.12

КИ-01



Стр.12

ДИ-02



Стр.12

КИ-02



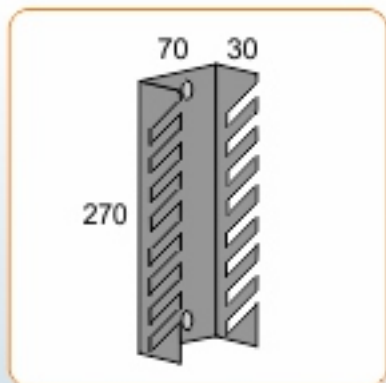
Стр.12

ВПК-01



Стр.15

ДК-01



Стр.13

ВУ-3



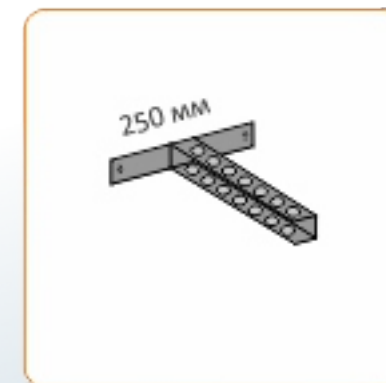
Стр.17

ДО-01

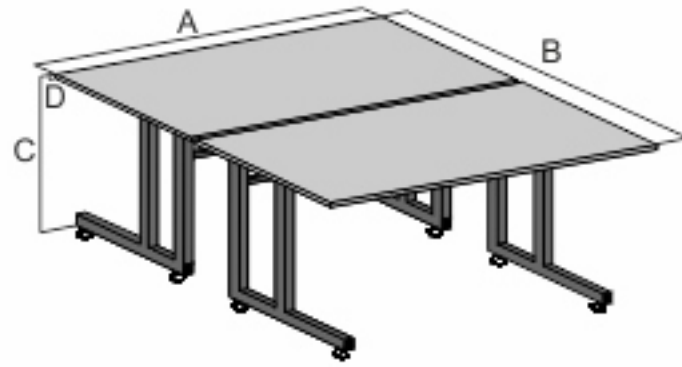


Стр.13

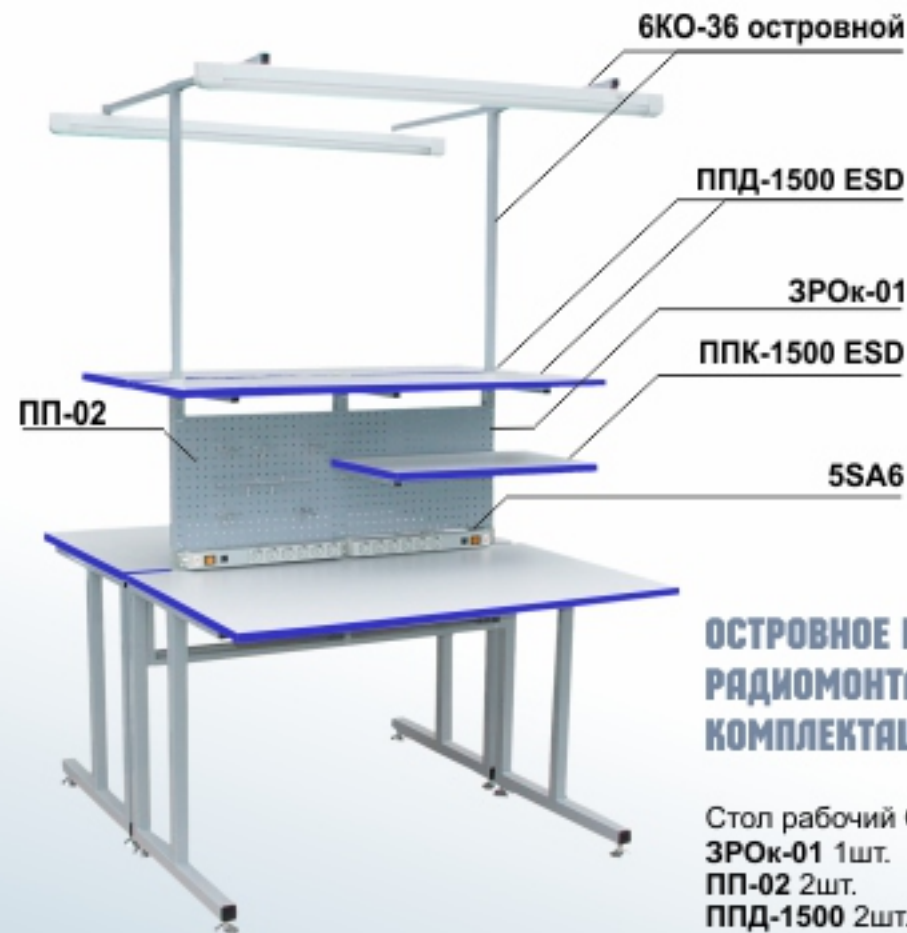
ДО-02



Стр.13



A=1200,1500,1800 мм.
 B=1300,1500,1800 мм.
 C=750 мм.
 D=19 ESD ,22 мм.
 Нагрузка стол 300 кг распределённого веса.
 Цвет RAL-7035 шагрень светло-серый
 Два стола образуют "Остров" для удобного
 расположения рабочих мест.
 Опции общие на оба рабочих стола.
 Обязательно нужно установить ЗРОк-01
 или ЗРОд-01
 ESD (антистатическое) исполнение
 согласно мировому стандарту
 IEC 61340-5-1, IEC 61340-2-3
 и ГОСТ Р53734.5.1-2010
 Не антистатическое исполнение
 по стандартам РФ
 ГОСТ 16371-93 п.п2.2.29,2.2.30
 ТО 5620-82797399-01-2011



**ОСТРОВНОЕ РАБОЧЕЕ МЕСТО
 РАДИОМОНТАЖНИКА
 КОМПЛЕКТАЦИЯ Кз1**

Стол рабочий **C5-1500** островной
ЗРОк-01 1шт.
ПП-02 2шт.
ППД-1500 2шт.
НК-01 1 шт.,
SA-6 2шт.
ППК-1500 2 шт.
6КО-36 островное 1 шт.



**ЗРОк-01
 ЗАДНЯЯ РАМА ОСТРОВНАЯ КОРОТКАЯ**

Крепится к каркасам рабочих столов БЕЛТЕМА
 «Остров» для установки навесных опций.
 Состоит из трех швеллеров с полимерным
 покрытием.
 Размеры: 750x990 мм.



**ЗРОд-01
 ЗАДНЯЯ РАМА ОСТРОВНАЯ ДЛИННАЯ**

Крепится к каркасам рабочих столов БЕЛТЕМА
 «Остров» для установки навесных опций.
 Состоит из трех швеллеров с полимерным
 покрытием.
 Размеры: 1500x990 мм.



**ИКО-016
 КРОНШТЕЙН ИНСТРУМЕНТАЛЬНЫЙ**

Используется для установки на рабочих
 столах (в островном варианте) подвесного
 инструмента. Комплектуется четырьмя
 передвижными крепежными узлами
 с фиксацией для подвески инструмента.
 Длина планок: 1220 мм.



СТЕЛЛАЖ МЕТАЛЛИЧЕСКИЙ

Нагрузка до 200 кг на полку
 Нагрузка на секцию до 900 кг
 Возможность крепления к полу
 на анкерные болты
 Полки регулируются по высоте шаг 25 мм
 Цвет RAL 7001 светло-серый шагрень
 Каркас разборный.

Дополнительно комплектуется:
 - боковой и задней стенкой;
 - упорами для документов;
 - лотками для комплектующих.

2000 мм

**ВОЗМОЖНОСТЬ ОБЪЕДИНЯТЬ
 СТЕЛЛАЖИ ДРУГ С ДРУГОМ.
 ЭКОНОМИЯ НА СТОЙКАХ.**



УПОР ДЛЯ ДОКУМЕНТОВ



СТЕНКА ЗАДНЯЯ



СТЕНКА БОКОВАЯ



СТЕЛЛАЖ МЕТАЛЛИЧЕСКИЙ СТ

Стеллаж металлический
 Нагрузка на полку до 400 кг
 Система зацепов для жесткости конструкции
 Рама из профиля 50x50 мм
 Стеллаж металлический, рама - разборная,
 соединение балок - на зацепах с комплектом
 крепежа. Используется для хранения
 различных грузов.

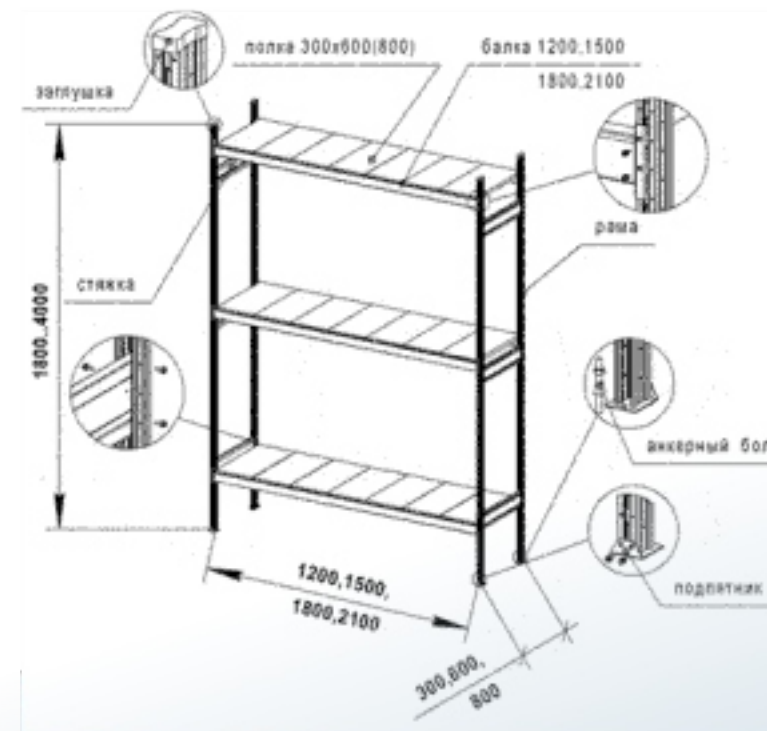
Стеллаж продается элементами и имеет
 возможность моделирования по количеству
 ярусов, по глубине и по ширине стеллажа.
 К раме стеллажа можно присоединить
 балки следующего стеллажа.

Стеллаж изготавливается высотой от 1800мм,
 2000мм, 2200мм, 2500мм и 3000мм.

Глубина стеллажа - 300мм, 600мм и 800мм.
 Длина стеллажа определяется длиной яруса
 хранения.

Длина ярусов хранения - 1200мм, 1500мм,
 1800мм и 2100мм.

На стеллажи глубиной 300мм
 устанавливаются только ярусы хранения
 1200мм и 1800мм.



Допустимое минимальное количество
 ярусов хранения на секцию стеллажа -
 не менее трех. Ярус хранения состоит
 из двух балок, крепежа для балок
 и необходимого количества полок.

Стеллаж имеет возможность
 регулирования ярусов хранения
 по высоте с шагом 43мм.

Рама стеллажа имеет разборную
 конструкцию и состоит из отдельных
 элементов. Балки стеллажа СТ
 крепятся к рамам с помощью зацепов
 и фиксируются винтами-саморезами.

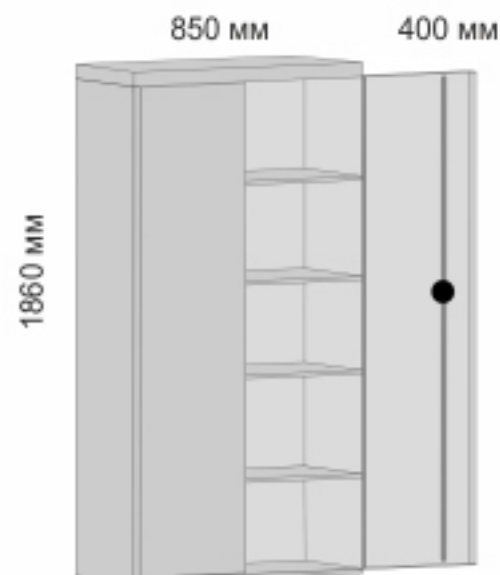
На балки устанавливаются
 полки 300x600 и полки 300x800.
 Закрепление рам стеллажа к полу
 анкерными болтами является
 обязательным.

Рама изготавливается в 2-х вариантах:
 оцинкованная (высотой до 4000мм
 включительно).

Балки стеллажа СТ окрашены
 порошковой краской.

Полка изготавливается
 из оцинкованного металла.

Комплектацию стеллажа определяет
 Покупатель.



ШКАФ ДЛЯ ДОКУМЕНТОВ ШДК-01

Шкаф для документов
4 регулируемые по высоте металлические полки
Предназначен для хранения архивов, офисной, бухгалтерской, технической документации.
Ригельная система. Врезной замок.
Полимерное покрытие RAL 7035 светло серый.
Масса 60 кг.



ШКАФ ДЛЯ ОДЕЖДЫ ШДО-01

Шкаф металлический двух секционный для одежды.
Для хранения специальной или любой другой одежды.
Одна полка для головных уборов.
Переключатель.
Поставляется в разобранном виде.
Паспорт и инструкция на русском языке.
Каждая секция запирается на свой замок.
Покрытие - полимерное порошковое серого цвета (RAL 7035).
Габариты шкафа: 800x500x1850 мм.
Масса 60 кг.



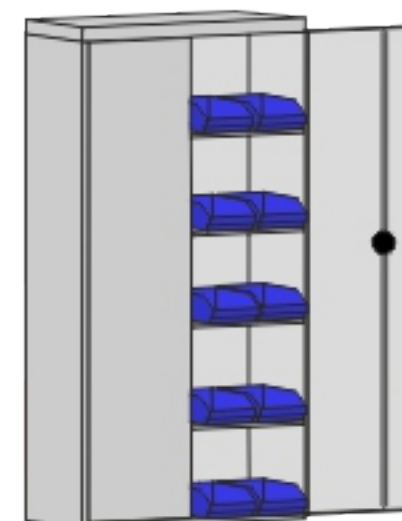
ШКАФ ДЛЯ КОМБИНИРОВАННЫЙ ШК-04

Шкаф металлический двух секционный.
Одна секция для одежды с полкой и переключателем.
Одна секция с полками для документов, архивов и т.д.
Поставляется в разобранном виде.
Паспорт и инструкция на русском языке.
Каждая секция запирается на свой замок.
Покрытие - полимерное порошковое серого цвета (RAL 7035).
Габариты шкафа: 500x600x1800 мм.
Габариты упаковки 400x200x1900мм.
Масса 55 кг.

ШКАФЫ ДЛЯ КОМПЛЕКТУЮЩИХ И ИНСТРУМЕНТА

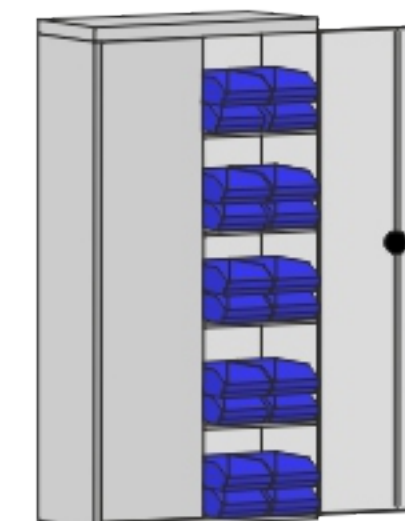
4 регулируемые по высоте металлические полки. Предназначен для хранения SMD компонентов, метизов, комплектующих, радиодеталей, и т.д.

Ригельная система. Врезной замок.
Полимерное покрытие RAL 7035 светло серый.
Масса 60 кг.
Тип шкафа зависит от наполнения.



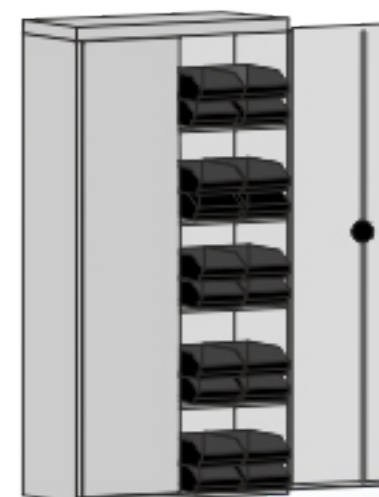
ШДЛ-01

Наполнение из 25 лотков. Каждый лоток имеет габариты 145x210x130 мм.
Лотки с держателем под этикетку.



ШДЛ-02

Наполнение из 50 лотков. Каждый лоток имеет габариты 145x210x130 мм.
Лотки с держателем под этикетку.



ШДЛ-02 ESD

50 антистатических лотков. Каждый лоток имеет габариты 253x155x125 мм.
Лотки с держателем под этикетку.



ШДК-45

45 выдвижных ящика. Каждый ящик с 3-мя перегородками. Ящик с держателем под этикетку. Габариты каждого ящика (ДxШxВ): 232x291x90 мм.



ШКАФ 18 ЯВ



ШКАФ 30 ЯВ



ШКАФ МЕТАЛЛИЧЕСКИЙ С 18 ИЛИ С 30 ВЫДВИЖНЫМИ ЯЩИКАМИ

Шкаф металлический с 18 или с 30 выдвижными ящиками.
Для хранения, инструмента, кабелей, тяжелых запчастей или архивов.
18 металлических ящиков на шариковых направляющих.
Каждый ящик в **18 ЯВ** имеет габариты (ш. г. в.) 280x380x200 мм, в **30 ЯВ** 280x380x120 мм.
Поставляется в собранном виде.
Паспорт и инструкция на русском языке.
Двери шкафа **18 ЯВ** и **30 ЯВ** оснащены замком повышенной секретности (ригельная система).
Покрытие - полимерное порошковое серого цвета (RAL 7035).
Габариты шкафа: 800x500x1860 мм.
Масса: 125 кг

СП-5



**СТОЙКА(СТОЛ) ПРОСТАЯ И АНТИСТАТИЧЕСКАЯ
СП-5 И СП-5ESD**

Предназначена для размещения приборов шириной 19 дюймов, а также другого оборудования.
Две простые или антистатические полки регулируются по высоте с шагом 25 мм.
На 4-х промышленных поворотных колесных опорах с фиксацией.
Металлические детали окрашены порошковой краской RAL-7001(светло серый).
Нагрузка 50 кг.
Габариты(ДхШхВ): 560x520x710 мм.
Поставляется в разобранном виде.
Паспорт на русском языке.
Габариты упаковки 570x550x80 мм.
Масса 13 кг.

СП-5 ESD



СП5-19



СП5-19 ESD



СТОЙКА ПРИБОРНАЯ СП5-19 И СП5-19 ESD

Предназначена для размещения приборов шириной 19 дюймов, а также другого оборудования. Пять простых или антистатических полк регулируются по высоте с шагом 25 мм.
На 4-х промышленных поворотных колесных опорах с фиксацией.

Металлические детали окрашены порошковой краской RAL-7035(светло серый)
Нагрузка 80 кг.
Габариты(ДхШхВ): 560x520x1310 мм.
Поставляется в разобранном виде.
Паспорт на русском языке.
Масса 27 кг.



СТОЙКА МОБИЛЬНАЯ УНИВЕРСАЛЬНАЯ СМУ-5

Металлический каркас.
4 промышленных колеса с фиксацией.
Нижняя полка из ламинированной ДСП.
На стойку, в зависимости от функциональной необходимости могут устанавливаться (дополнительно приобретаются) опции: ПП-02, ПЛК-01, ЛК-01, ЛК-00....07 ESD, сетевые фильтры и электроблоки, ПМ-СМУ5, ПЦ-СМУ5
Габариты (ДхШхВ): 1650x500x500 мм.
Масса 15 кг.
Поставляется в разобранном виде.



ПМ-СМУ5

Изготовлена из стальных кронштейнов и ламинированной ДСП 22 мм.
Габариты 597x370x22 мм.
Нагрузка до 50 кг.



ПЦ-СМУ5

Изготовлена из стальных кронштейнов и ламинированной ДСП 22 мм.
Габариты 500x400x22 мм.
Нагрузка до 50 кг.

СТОЙКА МОБИЛЬНАЯ УНИВЕРСАЛЬНАЯ В РАЗНЫХ КОМПЛЕКТАЦИЯХ

Комплекты можно собрать самостоятельно под свои задачи из опций.



СМУ5 К1

СМУ5 К2

СМУ5 К3

СМУ5 К4

СМУ5 К5

СМУ5 К6



СТОЙКА (СТОЛ) ДЛЯ ОРГТЕХНИКИ СДО-4

Предназначена для удобного расположения оргтехники или другого оборудования рядом или под столами БЕЛТЕМА.
Нагрузка на стойку до 100 кг.
Нагрузка на полку до 50 кг.
4 поворотных промышленных опоры с фиксацией.
Конструкция одной из полок позволяет менять ее расположение в зависимости от размера оргтехники.
Габариты: 600x510x680 мм.
Поставляется в разобранном виде.
Масса 22 кг.



СТОЛ СКЛАДНОЙ СС-01

Мобильная стойка для оборудования и приборов.
На 4 колесных промышленных опорах с фиксацией.
Металлические детали окрашены порошковой краской RAL-7035 (светло-серый).
Нагрузка 40 кг.
Габариты: 560x480x600мм.
Масса 10 кг.

ТЕЛЕЖКА СТП-250 ESD



250 кг нагрузка на антистатическую тележку



ТЕЛЕЖКА ПОДКАТНАЯ ТПГ-01

Поставляется в разобранном виде в вакуумной упаковке.
Сборно-разборная конструкция. Возможна установка дополнительных полок.
Полки устанавливаются отбортовкой вверх или вниз.
Регулировка полок по высоте с шагом 50мм.
Тележка укомплектована 4-мя поворотными колесами, 2-а из которых с тормозом.
Окрашено порошковыми красками.
Полки - цвет серый (RAL-7035)
Габариты: 1000x406x960 мм
Нагрузка до 40 кг на полку и 100 кг на всю тележку.
Возможно изготовить любые размеры и нагрузки по Вашим эскизам

СИСТЕМЫ ХРАНЕНИЯ BELTEMA

Системы хранения BELTEMA для правильного и удобного хранения SMD компонентов, мелких деталей, комплектующих в том числе чувствительных к статическому электричеству, метизов, печатных плат.

Боксы, модули и кассетницы могут стоять отдельно или соединяться в большие секции или устанавливаются в различные стойки.

Боксы, лотки, тара, модули имеют место для этикетки.

Элементы системы хранения навешиваются на рабочие места, панели перфорированные или просто на стену.

В боксах и модулях возможна установка дополнительных перегородок.

Стратифицированы по ГОСТ 27324-87 и антистатическая защита ГОСТ Р 53734.2.3-2010



K-04

Состоит из 3-х выдвижных лотков, объединённых одним корпусом. На задней части корпуса расположены крепёжные отверстия, с помощью которых контейнер можно легко прикрепить к стене. В ручках лотков предусмотрен отсек для бирки. Контейнеры собираются между собой. Таким образом, из них можно собрать стойку любого размера. Стыкуется с контейнерами K-03, K-05.

Материал: ударопрочный полистирол.

Вес: 78 гр.

Габарит: 49x82x100 мм.

Внутренний объем отделения: 39x65x28 мм.



K-05

Состоит из 4-х выдвижных лотков, объединённых одним корпусом. На задней части корпуса расположены крепёжные отверстия, с помощью которых контейнер можно легко прикрепить к стене. В ручках лотков предусмотрен отсек для бирки. Контейнеры собираются между собой. Таким образом, из них можно собрать стойку любого размера.

Стыкуется с контейнерами K-03, K-04.

Материал: ударопрочный полистирол.

Вес: 78 гр.

Габарит: 49x82x100 мм.

Внутренний объем отделения: 39x65x20 мм.



ESTUCHE 23-1

Пластиковый не антистатический контейнер на 7 отделении.

Удобно хранить и переносить мелкие детали



MK-01 МОДУЛЬ ДЛЯ КОМПОНЕНТОВ

Пластиковый бокс на одно отделение без перегородки для хранения радиодеталей, крепежа, комплектующих, SMD компонентов и т.п. Держатель этикеток.

Возможно соединять MK-01 друг с другом по вертикали и горизонтали.

Габариты: 128x90x55 мм.

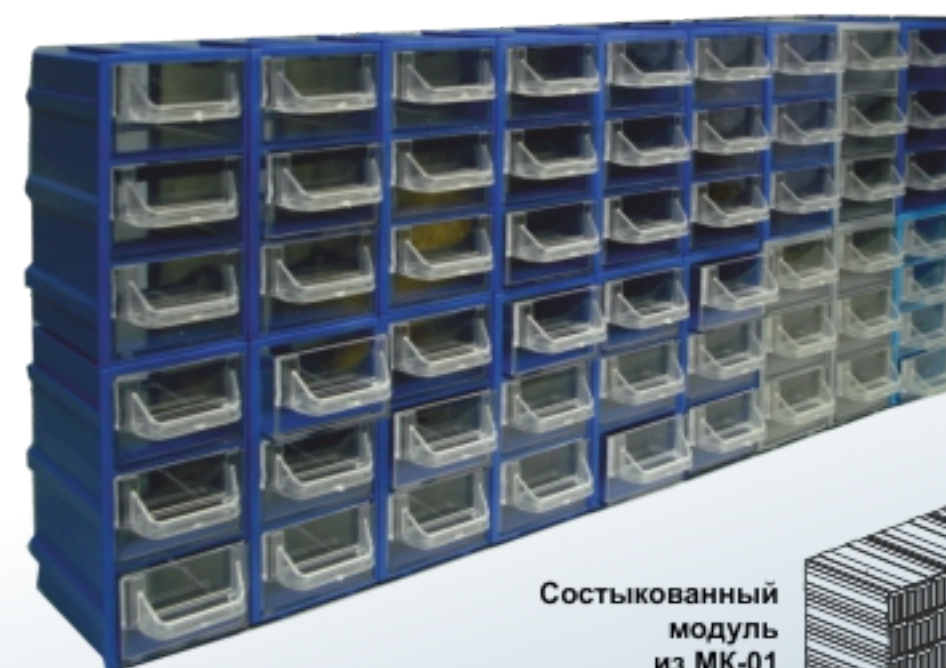


K-01 МОДУЛЬ ДЛЯ КОМПОНЕНТОВ

Модуль для компонентов с перегородками и прозрачным ящиком

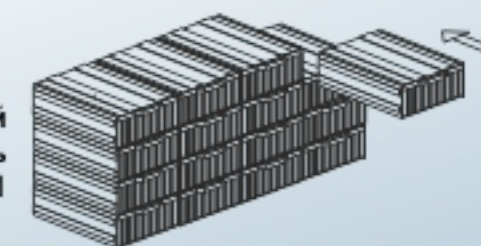
Габариты: 128x90x55 мм.

КАССЕТНИЦЫ СИСТЕМ ХРАНЕНИЯ



Модуль из K-05

Состыкованный модуль из MK-01





ЛОТОК ДЛЯ КОМПОНЕНТОВ РАЗБОРНЫЙ ЛК-01Р

Комплект из 5 штук.
Габариты каждого лотка 155x230x126 мм.
Для хранения метизов, комплектующих и т.д.
Разборные лотки при доставке занимают меньше места.
Возможно устанавливать
в стеллажи, стойки, шкафы.
Масса упакованных 5 лотков 500 гр.



ЛОТОК ЛК-03.06

Лоток пластиковый повышенной вместимости.
Возможно соединять с другими лотками по вертикали.
Навешивается на планку или рейку для лотков.
Габариты: 500x300x200 мм. Материал полипропилен.
Объем, 23 л.



ЛОТОК ЛК-01

Лоток пластиковый.
Возможно соединять с другими лотками по вертикали.
Навешивается на планку или рейку для лотков.
Габариты: 160x90x70 мм. Материал полипропилен.



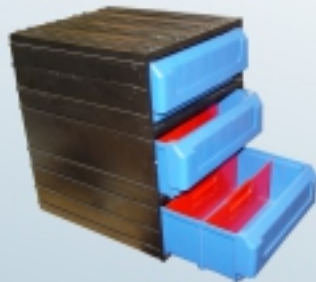
БК-01 БОКС ДЛЯ КОМПОНЕНТОВ

Пластиковый бокс на 12 отделений с перегородкой
для хранения радиодеталей, крепежа, комплектующих,
SMD компонентов и т.п. Держатель этикеток.
Габариты одной ячейки 62x150x37 мм.
Габариты: 280x170x140 мм.



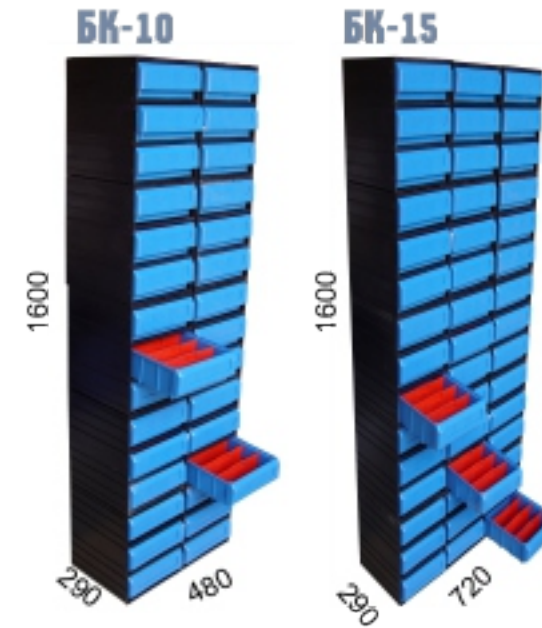
БК-02 БОКС ДЛЯ КОМПОНЕНТОВ

Пластиковый бокс на 12 отделений с пере-
городкой для хранения радиодеталей,
крепежа, комплектующих, SMD компонентов
и т.п. Держатель этикеток. Возможно соединять
БК-02 друг с другом по вертикали, навешивать
на перфорированную панель или стену.
Габариты одной ячейки: 80x170x50 мм.
Габариты: 360x170x190 мм.



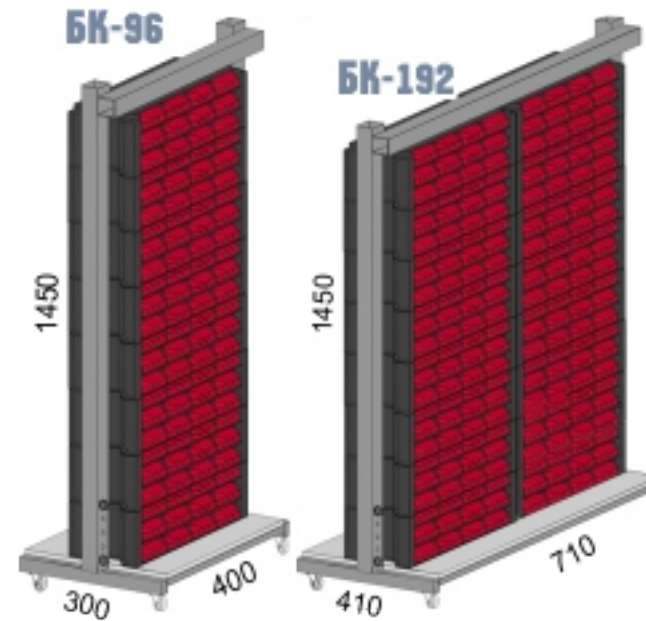
БК-03 БОКС ДЛЯ КОМПОНЕНТОВ

Пластиковый бокс для компонентов на 3 отделения.
3 перегородки в каждом ящике. Для хранения радиодеталей,
крепежа, комплектующих, SMD компонентов и т.п.
Держатель этикеток. Возможно соединять БК-03 друг с другом
по вертикали и горизонтали с помощью замков зацепов.
Габариты ящика (отделения): 210x260x80 мм.
Габариты БК-03: 240x290x320 мм.



ПЛАСТИКОВЫЙ СТЕЛЛАЖИ БК-10 И БК-15

Пластиковые стеллажи БК-10 на 30 ячеек
и БК-15 на 45 ячеек.
Каждая ячейка имеет три съемных перегородки.
Легко собирается и транспортируется.
Стеллаж можно увеличить с помощью
дополнительно купленных БК-03.
Габариты ячейки 210x260x80 мм.



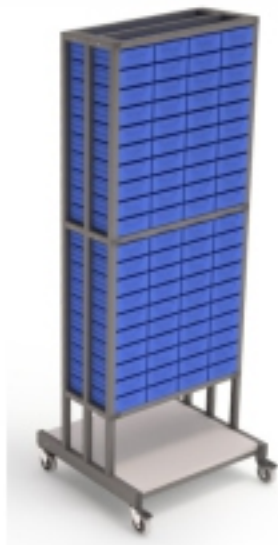
СТОЙКИ ДЛЯ КОМПЛЕКТУЮЩИХ БК-96 И БК-192

Металлический каркас, 96 или 192 пластиковых
ячеек (80x170x50 мм). Для SMD компонентов,
мелких деталей, метизов и т.д.
4 промышленных колесных опоры с фиксацией
Нижняя полка из ламинированной ДСП.
Стойка удобна для хранения компонентов
и мелких деталей как непосредственно
на рабочем месте, на складе
или на комплектующем участке.
Металлические детали имеют порошковое
покрытие.
Масса 18 кг. и 28 кг.



СТОЙКА 10ЯВ.

Стойка 10ЯВ. Металлический корпус.
10 выдвижных металлических ящиков.
Плавный ход. Шариковые направляющие.
Возможно комплектовать центральным замком.
Порошковое покрытие (шагрень) RAL 7035.
4 поворотных промышленных колеса
с фиксацией.
Высота каждого ящика 100 мм.
Нагрузка на ящик до 20 кг.
Габариты стойки (ДхШхВ): 450x500x1620 мм.
Масса 25 кг.
Стойка неразборная.



СТОЙКА ДЛЯ КОМПЛЕКТУЮЩИХ СДК4-160

Металлический каркас, 160 пластиковых модулей (128x90x55 мм) для компонентов и мелких деталей. 80 шт. с каждой стороны.
4 промышленных колесных опоры с фиксацией.
Нижняя полка из ламинированной ДСП.
Стойка удобна для хранения компонентов и мелких деталей как непосредственно на рабочем месте, на складе или на комплектовочном участке.
Металлические детали имеют порошковое покрытие.
Габариты (ДхШхВ): 1510x550x500 мм.
Масса: 18 кг.

ТУМБА ПОДКАТНАЯ Т.1.1 И Т.1.2



T.1.1

T.1.2

Тумба подкатная **T.1.1** на 3 ящика и **T.1.2** на 4 ящика
Закатывается под рабочий стол.
В выдвижных ящиках размещается документация или инструмент.
Тумба изготовлена из ламинированного ДСП серого цвета импортного производства толщиной 16 мм в том же стиле и цветовой гамме, что и рабочие столы БЕЛТЕМА. Ручки серебристого цвета.
Ящики на роликовых направляющих.
Габариты (ДхШхВ): 450x465x600 мм.

ТУМБА ПОДКАТНАЯ ТМ.1.1



Тумба подкатная на 3 ящика закатывается под рабочий стол. В выдвижных ящиках размещается документация или инструмент.
Тумба изготовлена из металла 0,8 мм. Цвет RAL-7001 шагрень светло-серый. Ящики на шариковых направляющих. Нагрузка на ящик 20 кг. 4 резиновых колесных опоры со стопором. Центральный замок. (возможно покрыть антистатической краской)
Габариты (ДхШхВ): 450x465x600 мм.

ТУМБА ПОДКАТНАЯ ЦК-3

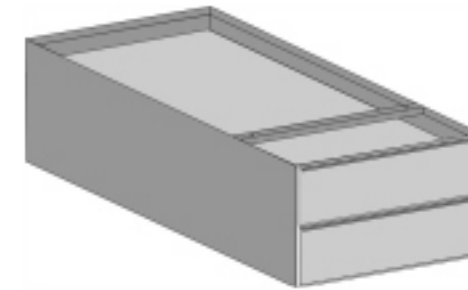


Тумба подкатная на 3 ящика устанавливается рядом с рабочим столом. В выдвижных ящиках размещается документация или инструмент.
Тумба изготовлена из металла 0,8 мм, цвет RAL-7001 шагрень светло-серый. Ящики на шариковых направляющих. Нагрузка на ящик 20 кг. Центральный замок. 4 резиновых колесных опоры со стопором (возможно покрыть антистатической краской).
Габариты (ДхШхВ): 620x620x700 мм.



ПОДВЕСНОЙ МЕТАЛЛИЧЕСКИЙ ЯЩИК ЯВ-01

Полимерная краска серого цвета RAL-7001 (светло-серый). Выдвижной ящик на шариковых телескопических направляющих. Плавный ход. Запираемый центральный замок. (возможно покрыть антистатической краской).
Подвешивается к столам БЕЛТЕМА (слева или с права).
Габариты 385x635x285 мм.



ПОДВЕСНОЙ МЕТАЛЛИЧЕСКИЙ ЯЩИК (ТУМБА) ПТ-02

Полимерная краска серого цвета RAL-7001 (светло-серый). Выдвижные ящики на шариковых телескопических направляющих. Плавный ход. Запираемый центральный замок. (возможно покрыть антистатической краской).
Подвешивается к столам БЕЛТЕМА (слева или с права).
Габариты 385x635x285 мм.



ПОДВЕСНОЙ МЕТАЛЛИЧЕСКИЙ ЯЩИК(ТУМБА) ПТ-03

Полимерная краска серого цвета RAL-7001 (светло-серый). Выдвижные ящики на шариковых телескопических направляющих. Плавный ход. Запираемый центральный замок. (возможно покрыть антистатической краской).
Подвешивается к столам БЕЛТЕМА (слева или с права).
Габариты 385x635x395 мм.



ПОДВЕСНОЙ МЕТАЛЛИЧЕСКИЙ ЯЩИК (ТУМБА) ПТ-04

Полимерная краска серого цвета RAL-7001 (светло-серый). Выдвижные ящики на шариковых телескопических направляющих. Плавный ход. Запираемый центральный замок (возможно покрыть антистатической краской).
Подвешивается к столам БЕЛТЕМА (слева или с права).
Габариты 385x635x505 мм.



КОНТЕЙНЕР АНТИСТАТИЧЕСКИЙ 9-321

Антистатический пластиковый контейнер для SMD-компонентов, стыкуемый, с подпружиненной крышкой.
Внутренние габариты: 16x12x15 мм.



КОНТЕЙНЕР АНТИСТАТИЧЕСКИЙ 9-323

Антистатический пластиковый контейнер для SMD-компонентов, стыкуемый, с подпружиненной крышкой.
Внутренние габариты: 41x12x15 мм.



КОНТЕЙНЕР АНТИСТАТИЧЕСКИЙ 9-322

Антистатический пластиковый контейнер для SMD-компонентов, стыкуемый, с подпружиненной крышкой.
Внутренние габариты: 37x12x15 мм.



ПДП-01 ESD

Антистатическая (проводящий пластик) L-образная подставка-держатель 260*200*90мм, 25 слотов по 4 мм, с направляющими бороздками для печатных плат.



ДВА ПЛОСКИХ АНТИСТАТИЧЕСКИХ ДЕРЖАТЕЛЯ

Два плоских антистатических держателя размером 170*300мм. 30 слотов по 3 мм, с направляющими бороздками для печатных плат.
Длина металлической направляющей 390 мм.

АНТИСТАТИЧЕСКИЕ ЛОТКИ

устанавливаемые на плоскость или подвешиваемые тыльной частью на рейку



ЛК-00 ESD

внешние размеры: 95x105x50мм
внутренние размеры: 80x90x40мм



ЛК-01 ESD

внешние размеры: 165x95x70мм
внутренние размеры: 145x85x60мм



ЛК-02 ESD

внешние размеры: 175x105x80мм
внутренние размеры: 155x90x70мм



ЛК-03 ESD

внешние размеры: 200x130x90мм
внутренние размеры: 175x110x80мм



ЛК-04 ESD

внешние размеры: 235x155x120мм
внутренние размеры: 215x140x110мм



ЛК-05 ESD

внешние размеры: 1045x104x49мм
внутренние размеры: 88x88x40мм



ЛК-06 ESD

внешние размеры: 140x122x68мм.
внутренние размеры: 125x109x65мм.



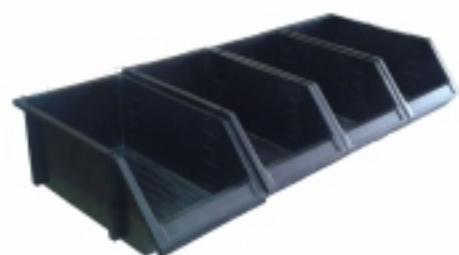
АНТИСТАТИЧЕСКИЕ ЛОТОКИ

Устанавливаются на плоскость в шкафы или стеллажи. Скрепляются между собой по горизонтали и вертикали.



ЛК-07 ESD

внешние размеры: 180x121x79мм
внутренние размеры: 150x100x76 мм



ЛК-09 ESD

внешние размеры: 352x201x143мм
внутренние размеры: 303x175x135 мм

АНТИСТАТИЧЕСКИЕ МОДУЛИ ДЛЯ КОМПОНЕНТОВ

Устанавливаются на плоскость в шкафы, стеллажи или на рабочий стол. Скрепляются между собой по горизонтали и вертикали замками зацепами.



МК-015 ESD

МК-015 ESD модуль для компонентов. Пластиковый бокс на одно отделение с перегородкой для хранения радиодеталей, крепежа, комплектующих, SMD компонентов и т.п. Держатель этикеток. Габариты: 138x93x46мм.



МК-016 ESD

МК-016 ESD модуль для компонентов. Пластиковый бокс на одно отделение для хранения радиодеталей, крепежа, комплектующих, SMD компонентов и т.п. Держатель этикеток. Счетчик компонентов. Габариты: 253x140x70мм.

АНТИСТАТИЧЕСКАЯ ТАРА (ПОДДОН) ДЛЯ ХРАНЕНИЯ И ТРАНСПОРТИРОВКИ



Наименование	Габариты внешние	Габариты внутренние
T-00 ESD	360x270x135мм	320x240x125мм
T-01 ESD	420x310x150мм	375x275x145мм
T-02 ESD	495x360x175мм	455x320x165мм
T-03 ESD	560x420x240мм	510x330x235мм
T-04 ESD	560x420x300мм	510x390x290мм
T-05 ESD	560x420x380мм	510x390x375мм
T-06 ESD	620x425x320мм	580x395x310мм
T-07 ESD	610x415x245мм	580x380x240мм
T-08 ESD	600x500x360мм	560x455x350мм
T-09 ESD	600x500x150мм	560x455x140мм
T-10 ESD	600x500x300мм	560x455x290мм
T-11 ESD	380x240x100мм	340x220x90мм
T-12 ESD	690x410x160мм	620x370x150мм
T-13 ESD	600x500x160мм	560x460x155мм
T-14 ESD	580x368x200мм	535x345x195мм
T-15 ESD	580x368x165мм	535x345x155мм
T-16 ESD	590x390x210мм	540x340x200мм
T-17 ESD	605x400x140мм	565x355x130мм
T-18 ESD	555x420x260мм	505x380x250мм
T-19 ESD	540x395x150мм	495x360x135мм
T-20 ESD	615x425x155мм	580x385x145мм

Промышленные полиуретановые, тканевые антистатические и простые стулья разработаны специально для обеспечения комфортной и безопасной работы. Стеkanie статического заряда происходит безопасно, непрерывно и пассивно при условии использования проводящего напольного покрытия или напольного коврика.



СТУЛ ТКАНЕВЫЙ СТ-280

Статическая нагрузка на стул до 120 кг.
Поворотные стулья с мягким сиденьем и спинкой черного цвета. Покрытие ткань. 5-ти лучевое основание.
С 5-ю прорезиненными колесами.
Высота сиденья 400/525мм.
Высота спинки 450/500мм.
Ширина 600мм.



СТУЛ ТКАНЕВЫЙ СТ-250

Статическая нагрузка на стул до 120 кг.
Поворотные стулья с мягким сиденьем и спинкой черного цвета. Покрытие ткань. 5-ти лучевое основание.
На 5-ю пластиковых опорах (стопках).
Высота сиденья 400/525мм.
Высота спинки 450/500мм.
Ширина 600мм.



СТУЛ ПРОМЫШЛЕННЫЙ ПОЛИУРЕТАНОВЫЙ ПОЛУМЯГКИЙ СП-280 ESD

Стеkanie статического заряда происходит безопасно, непрерывно и пассивно при условии использования проводящего напольного покрытия или напольного коврика.
5-ти лучевое основание с 5-ю проводящими колесами.
Безопасный пневматический подъемник. Легко чистить.
Высота сиденья 400-540 мм.
Статическая нагрузка 120 кг.
Поверхностное сопротивление $10^8-10^{10}\Omega$.
Не более $10^8\Omega$.



СТУЛ ПРОМЫШЛЕННЫЙ ПОЛИУРЕТАНОВЫЙ СРЕДНЕЕ ЖЕСТКОСТИ СП-209 ESD

Стеkanie статического заряда происходит безопасно, непрерывно и пассивно при условии использования проводящего напольного покрытия или напольного коврика.
5-ти лучевое основание с 5-ю проводящими колесами.
Безопасный пневматический подъемник. Легко чистить.
Высота сиденья 400-540 мм.
Статическая нагрузка 120 кг.
Поверхностное сопротивление $10^8-10^{10}\Omega$.
Не более $10^8\Omega$.



СТУЛ ПРОМЫШЛЕННЫЙ ПОЛИУРЕТАНОВЫЙ ПОЛУМЯГКИЙ СП-290 ESD

Стеkanie статического заряда происходит безопасно, непрерывно и пассивно при условии использования проводящего напольного покрытия или напольного коврика.
5-ти лучевое основание с 5-ю проводящими колесами.
Подлокотники в комплекте. Легко чистить.
Безопасный пневматический подъемник.
Высота сиденья 400-540 мм.
Статическая нагрузка 120 кг.
Поверхностное сопротивление $10^8-10^{10}\Omega$.
Не более $10^8\Omega$.



СТУЛ ПРОМЫШЛЕННЫЙ ПОЛИУРЕТАНОВЫЙ ПОЛУМЯГКИЙ СП-270 ESD

Стеkanie статического заряда происходит безопасно, непрерывно и пассивно при условии использования проводящего напольного покрытия или напольного коврика.
5-ти лучевое основание с 5-ю проводящими опорами (стопками). Безопасный пневматический подъемник.
Высота сиденья 400-540 мм. Легко чистить.
Статическая нагрузка 120 кг.
Поверхностное сопротивление $10^8-10^{10}\Omega$.
Не более $10^8\Omega$.



СТУЛ ПРОМЫШЛЕННЫЙ ПОЛИУРЕТАНОВЫЙ ПОЛУМЯГКИЙ СП-208 ESD

Стеkanie статического заряда происходит безопасно, непрерывно и пассивно при условии использования проводящего напольного покрытия или напольного коврика. 5-ти лучевое основание с 5-ю проводящими опорами (стопками). Безопасный пневматический подъемник. Высота сидения 400-540 мм.

Плавная регулировка спинки по углу наклона.
Легко чистить. Статическая нагрузка 120 кг.
Поверхностное сопротивление 10^6 - 10^{10} Ω .
Не более 10^5 Ω .



СТУЛ ПРОМЫШЛЕННЫЙ ТКАНЕВЫЙ ПОЛУМЯГКИЙ СП-113 ESD

Стеkanie статического заряда происходит безопасно, непрерывно и пассивно при условии использования проводящего напольного покрытия или напольного коврика. 5-ти лучевое основание с 5-ю проводящими опорами (стопками). Безопасный пневматический подъемник. Высота сидения 400-540 мм.

Плавная регулировка спинки по углу наклона.
Легко чистить. Статическая нагрузка 120 кг.
Поверхностное сопротивление 10^6 - 10^{10} Ω .
Не более 10^5 Ω .



ОПОРНОЕ КОЛЬЦО ДЛЯ НОГ КДН-1

Устанавливается на любой стул на газлифте.
Диаметр 440 мм.
Масса 5 кг.



ГАЗЛИФТ ДЛЯ АНТИСТАТИЧЕСКИХ СТУЛЬЕВ БЕЛТЕМА

Газлифт для антистатических стульев БЕЛТЕМА СП-280, СП-208, СП-209, СП-290, СП-270, СП-118. Позволяет стандартный стул сделать высоким. Высота сиденья с высоким газлифтом 540-750 мм.



АНТИСТАТИЧЕСКИЕ ОПОРЫ

Антистатические пластиковые и металлические опоры для стульев и столов.

ПРЕДИСЛОВИЕ

Цели и принципы стандартизации в Российской Федерации установлены Федеральным законом от 27 декабря 2002 г. N 184-ФЗ "О техническом регулировании", а правила применения национальных стандартов Российской Федерации - ГОСТ Р 1.0-2004 "Стандартизация в Российской Федерации. Основные положения".

Сведения о стандарте "Электростатика"

ВНЕСЕН Техническим комитетом по стандартизации ТК 072 "Электростатика".

УТВЕРЖДЕН И ВВЕДЕН В ДЕЙСТВИЕ Приказом Федерального агентства по техническому регулированию и метрологии от 15 декабря 2009 г. N 1199-ст.

Настоящий стандарт является модифицированным по отношению к международному стандарту МЭК 61340-5-2:2007* "Электростатика". Часть 5-2. Защита электронных устройств от электростатических явлений. Руководство по применению" (IEC 61340-5-2:2007 "Electrostatics - Part 5-2: Protection of electronic devices from electrostatics phenomena - User Guides) путем изменения отдельных фраз (слов, значений показателей, ссылок), которые выделены в тексте курсивом.

Настоящий стандарт предназначен для лиц и организаций, которые сталкиваются со статическим электричеством в процессе работы, а также для производств, занимающихся изготовлением, обработкой, сборкой, установкой, упаковкой, маркировкой, обслуживанием, испытанием, проверкой или какой-либо другой обработкой электрических или электронных деталей, узлов и оборудования, чувствительных к повреждениям, вызываемым электростатическими разрядами (ЭСР) большим или равным 100 В на основании модели человеческого тела (МЧТ).

В настоящем стандарте содержатся указания по разработке, выполнению и осуществлению мониторинга программы контроля статического электричества в соответствии с ГОСТ Р 53734.5.1-2010 (МЭК 61340-5-1:2007).

Предел 100 В МЧТ установлен в ГОСТ Р 53734.5.1-2010 (МЭК 61340-5-1:2007) как базовый порог восприимчивости, так как подавляющее большинство изделий на рынке имеют чувствительность выше 100 В. Пределы, устанавливаемые для каждого из элементов управления электростатическим разрядом (ЭСР-управления), определяются программой ЭСР-управления, разработанной для устройств, выдерживающих 100 В МЧТ. Значение 100 В берется на основании максимальных уровней напряжения, получаемых на отдельном элементе при его заземлении с применением методик, принятых в электронной промышленности и изложенных в ГОСТ Р 53734.5.1-2010 (МЭК 61340-5-1:2007).

Для производств, где возможен риск повреждения заряженных устройств, ГОСТ Р 53734.5.1-2010 (МЭК 61340-5-1:2007) устанавливает требования по использованию диэлектриков на участке, защищенном от электростатического разряда (УЗЭ), основываясь на максимальных пределах значений электростатического поля.

Общие принципы, описанные в ГОСТ Р 53734.5.1-2010 (МЭК 61340-5-1:2007), применяются не только для чувствительных к электростатическому разряду компонентов (ЧЭСР-компоненты), выдерживающим 100 В или выше.

Для производств, где применяются ЧЭСР-компоненты, выдерживающие менее 100 В (МЧТ), также могут применяться основные принципы ГОСТ Р 53734.5.1-2010 (МЭК 61340-5-1:2007).

Оценка опасности электростатического разряда (ЭСР-опасность), формируемой электростатическими зарядами на необходимых на рабочем месте диэлектриках, должна гарантировать, что предпринимаются меры в соответствии с имеющимся риском;

- использовать защитную упаковку, специальную одежду, защитную тару для хранения и транспортировки специальную промышленную мебель с защитным покрытием, производственные стулья с защитным покрытием защитные напольные и настольные покрытия, антистатические браслеты, ионизаторы воздуха, приборы должны быть в защитных корпусах. В помещениях должен быть контур заземления к которому подключаются промышленная мебель, браслеты и покрытия, приборы для правильного обеспечения стекания заряда.

Рабочая антистатическая зона должна быть обозначена и ограничена.



АНТИСТАТИЧЕСКИЕ ПЕРЧАТКИ

Специальная ткань с металлическими волокнами.



АНТИСТАТИЧЕСКИЙ РЕМЕШОК НА ОБУВЬ МУЖСКОЙ

Удобен для посетителей или для не очень чувствительного производства.



АНТИСТАТИЧЕСКИЙ РЕМЕШОК НА ОБУВЬ ЖЕНСКИЙ

Удобен для посетителей или для не очень чувствительного производства.



УЗЕЛ ЗАЗЕМЛЕНИЯ УЗ-016

Узел заземления включает заземляющий кабель 3м. Круглая клемма под винт (без резистора), 2 кнопки, 2 штекера для подключения антистатического браслета и коврика. Устанавливается в любом месте. В комплекте два самореза. Габариты 70x50x20 мм. Масса 250 грамм.



ГАРНИТУРА ЗАЗЕМЛЕНИЯ

Гарнитура заземления (коврик-шина заземления): шнур с резистором 1 МОм, клипса-10мм/штекер-4мм с резистором 1Мом и дополнительным кольцом под гайку.



ГАРНИТУРА ЗАЗЕМЛЕНИЯ

Гарнитура заземления (коврик-шина заземления): шнур с резистором 1 МОм, клипса-10мм/штекер-4мм с резистором 1Мом и дополнительным зажимом "крокодил".



АНТИСТАТИЧЕСКИЙ ТКАНЕВЫЙ БРАСЛЕТ С ГАРНИТУРОЙ ЗАЗЕМЛЕНИЯ GBRL-1000

Антистатический **тканевый** браслет с гарнитурой заземления (браслет-гнездо узла заземления или браслет-шина заземления) со встроенным резистором 1 Мом; клипса-10мм/штекер-4мм/съёмный "крокодил". Длина гарнитуры 3м.



АНТИСТАТИЧЕСКИЙ МЕТАЛЛИЧЕСКИЙ БРАСЛЕТ С ГАРНИТУРОЙ ЗАЗЕМЛЕНИЯ GBRL-1003

Антистатический **металлический** браслет с гарнитурой заземления (браслет-гнездо узла заземления или браслет-шина заземления) со встроенным резистором 1 Мом; клипса-10мм/штекер-4мм/съёмный "крокодил". Длина гарнитуры 3м.



КОМПЛЕКТ АНТИСТАТИЧЕСКИХ ЧЕХЛОВ С ГАРНИТУРОЙ BELTEMA-CH-01

Комплект антистатических чехлов с гарнитурой (эконом вариант) для производств не очень чувствительны к статическому электричеству, но все же требования есть. Подходят на любой тип стульев. Материал: износостойкая ткань с металлическими волокнами. Комплекуются кнопками, двумя чехлами (спинка и сидуха), гарнитура заземления.



ЩЕТКА АНТИСТАТИЧЕСКАЯ ЩА-30

150x18x10 (LxWxH);
Размер ворса 20x15x5мм (LxWxH)



ЩЕТКА АНТИСТАТИЧЕСКАЯ КРУГЛАЯ ЩА-31

124x11 (LxWxH);
Размер ворса 20x15x5мм (LxWxH)



ЩЕТКА АНТИСТАТИЧЕСКАЯ КРУГЛАЯ ЩА-40

390x85x9 (LxWxH);
Размер ворса 510x2250x5мм (LxWxH)



ЩЕТКА АНТИСТАТИЧЕСКАЯ КРУГЛАЯ ЩА-20

142x35x7,5 (LxWxH);
Размер ворса 25x33x3мм (LxWxH)

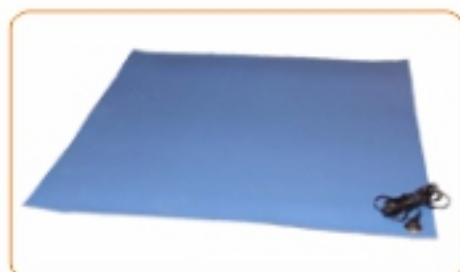
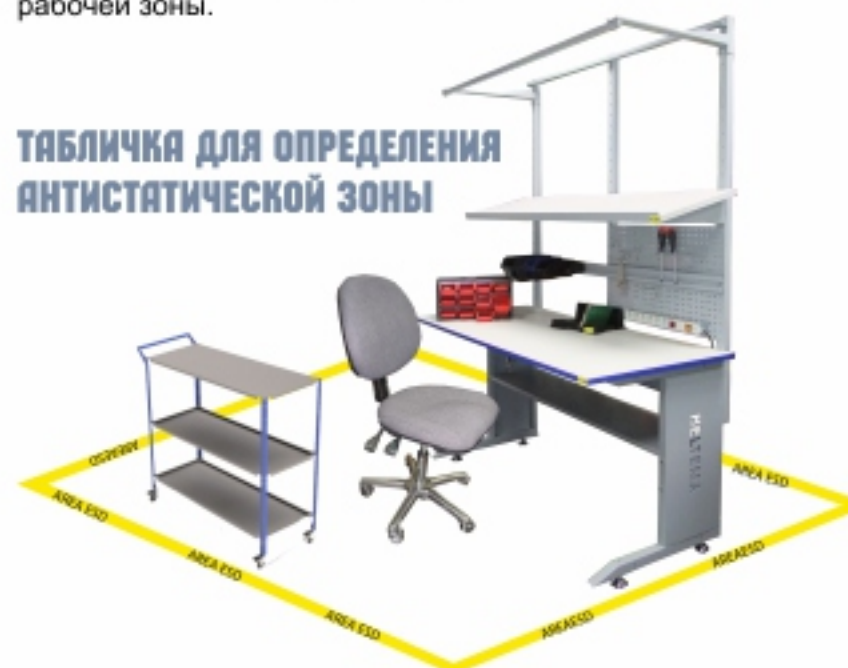


СКОТЧ АНТИСТАТИЧЕСКИЙ REA-7

Длина 50м.
Для ограничения антистатической рабочей зоны.



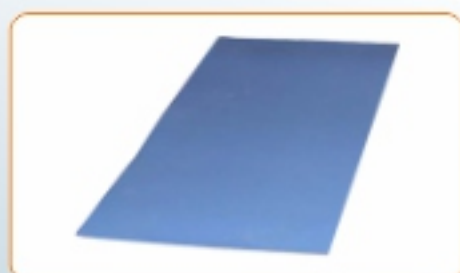
ТАБЛИЧКА ДЛЯ ОПРЕДЕЛЕНИЯ АНТИСТАТИЧЕСКОЙ ЗОНЫ



АНТИСТАТИЧЕСКИЙ КОВРИК ТАКО

Подключается через гарнитуру (в комплекте) к гнездам узла заземления УЗ-016 (опция) или шине заземления ШЗ-01 (опция), обеспечивает поверхностное и сквозное сопротивление 10-100Мом. Антистатическое заземление рабочей поверхности.

Размеры на выбор:
600x500 мм.
600x900 мм.
600x1200 мм.
1000x1200 мм.



АНТИСТАТИЧЕСКОЕ ДВУХСЛОЙНОЕ РЕЗИНОВОЕ ПОКРЫТИЕ МАТ-1200

Антистатическое двухслойное резиновое покрытие для столов и полок: цвет матовый голубой; толщина 2мм; долговечное, негорючее, термостойкое до 440°С, без газовыделяющих ПВХ и галогенов. Верхний слой рассеивающий; нижний - из проводящей резины.

Время стекания заряда от 5000В до 50В - менее 0,04с; поверхностное и сквозное сопротивление 10-100Мом; Ширина 1,2м длина 10м.



ЛИНОЛЕУМ АНТИСТАТИЧЕСКИЙ СПЕЦИАЛЬНОГО НАЗНАЧЕНИЯ АЛ-01

Ширина 1,50±0,1 м. Толщина 1,5±0,1 мм.
Удельное поверхностное электрическое сопротивление не более 5×10^{12} Ом.
Абсолютная остаточная деформация не более 0,2 мм.
Истираемость не более 120 мкм.
Пожарно-технические характеристики Г4, В3, РП2, Д3, Т2.



ШИНА ЗАЗЕМЛЕНИЯ ШЗ-01

Включает клеммную колодку на 12 установочных мест. Два пластиковых кронштейна-изолятора и комплект установочных метизов. Служит для заземления приборов. В целях безопасности благодаря изолирующим кронштейнам контур заземления приборов может быть отделен от контура заземления антистатического браслета и антистатического коврика.



ХАЛАТ UNISEX АНТИСТАТИЧЕСКИЙ

Любые размеры за короткий срок.
Специальная ткань с металлическими волокнами.

Asian	C/B length	Chest	Shoulder across	Sleeve length	Suitable height
SS	80	104	45	53	150~156
S	87	110	47	55	156~162
M	90	116	49	57	162~168
L	93	122	51	59	168~174
LL	96	128	53	61	174~180
3L	99	134	55	63	180~186



АНТИСТАТИЧЕСКИЕ ШТАНЫ UNISEX

Любые размеры за короткий срок.
Специальная ткань с металлическими волокнами.



ЩЕТКА АНТИСТАТИЧЕСКАЯ ЩА-21

142x47x7,5 (LxWxH);
Размер ворса 25x42x3мм (LxWxH)



ЩЕТКА АНТИСТАТИЧЕСКАЯ ЩА-22

172x60x8 (LxWxH);
Размер ворса 25x58x3мм (LxWxH)



ЩЕТКА АНТИСТАТИЧЕСКАЯ МЯГКАЯ EB SOFT

Сечение 60x10мм. Синтетическая щетина 30 мм.
Длина пластиковой ручки 145мм



ЩЕТКА АНТИСТАТИЧЕСКАЯ ЖЕСТКАЯ EB NAIL

Сечение 70x20мм. Синтетическая щетина 12 мм.
Изогнутая пластиковая ручка 70 мм
(по образцу щетки для ногтей).



ЩЕТКА АНТИСТАТИЧЕСКАЯ ЩА-00

170x11x27мм (LxWxH).
Размер ворса 18x38x3мм (LxWxH).



ЩЕТКА АНТИСТАТИЧЕСКАЯ ЩА-01

170x14x27мм (LxWxH).
Размер ворса 18x60x3мм (LxWxH).



ЩЕТКА АНТИСТАТИЧЕСКАЯ ЩА-02

200x20x30мм (LxWxH).
Размер ворса 18x80x4.5мм (LxWxH).



ЩЕТКА АНТИСТАТИЧЕСКАЯ ЩА-10

120x55 (LxWxH).
Размер ворса 25x95x45мм (LxWxH).



ЩЕТКА АНТИСТАТИЧЕСКАЯ ЩА-11

185x68 (LxWxH).
Размер ворса 28x156x58мм (LxWxH).



2 ЕВРО РОЗЕТКИ С ЗАЗЕМЛЕНИЕМ SA-2

Оснащен выключателем для верхнего освещения.
Переключатель с подсветкой. Крепежная планка.
Напряжение сети 250 В.
Максимальный ток нагрузки 15 А. Розеточные колодки
изготовлены из высококачественного негорючего
пластика. Анодированный корпус из алюминиевого
профиля заземлен. Все электросоединения выполнены
методом обжима без применения пайки. Шнур 1.8 метр.
Литая евровилка. Габариты 200x40x40 мм.



4 ЕВРО РОЗЕТКИ С ЗАЗЕМЛЕНИЕМ SA-4

Напряжение сети 250 В. Тепловой автомат.
Максимальный ток нагрузки 15 А. Розеточные колодки
изготовлены из высококачественного негорючего
пластика. Анодированный корпус из алюминиевого
профиля заземлен. Все электросоединения выполнены
методом обжима без применения пайки. Шнур 1.8 метр.
Литая евровилка. Габариты 440x40x40 мм.



6 ЕВРО РОЗЕТОК С ЗАЗЕМЛЕНИЕМ SA-6

Напряжение сети 250 В. Тепловой автомат.
Максимальный ток нагрузки 15 А. Розеточные колодки
изготовлены из высококачественного негорючего
пластика. Анодированный корпус из алюминиевого
профиля заземлен. Все электросоединения выполнены
методом обжима без применения пайки. Шнур 1.8 метр.
Литая евровилка. Габариты 440x40x40 мм.



6 РОЗЕТОК SHUKO ПЕРЕКЛЮЧАТЕЛЬ С ПОДСВЕТКОЙ SA-6 AMP

Цифровой амперметр служит для контроля
потребляемого тока нагрузки. Напряжение сети 250 В.
Максимальный ток нагрузки 15 А. Розеточные колодки
изготовлены из высококачественного негорючего
пластика. Анодированный корпус из алюминиевого
профиля заземлен. Все электросоединения выполнены
методом обжима без применения пайки. Шнур 1.8 метр.
Литая евровилка. Габариты 440x40x40 мм.
3 года гарантии.



6 ЕВРО-РОЗЕТОК С ЗАЕМЛЕНИЕМ SA-6 У30

Оснащен устройством защитного отключения с током отсечки 30 мА. Напряжение сети 250 В. Максимальный ток нагрузки 15 А. Розеточные колодки изготовлены из высококачественного негорючего пластика. Анодированный корпус из алюминиевого профиля заземлен. Все электросоединения выполнены методом обжима без применения пайки. Шнур 1.8 метр. Литая евровилка. Габариты 440x40x40 мм.



8 РОЗЕТОК SHUKO ПЕРЕКЛЮЧАТЕЛЬ С ПОДСВЕТКОЙ SA-8

Розеточные колодки изготовлены из высококачественного негорючего пластика. Анодированный корпус из алюминиевого профиля заземлен. Все электросоединения выполнены методом обжима без применения пайки. Шнур 1.8 метр. Литая евровилка. Габариты 440x40x40 мм. 3 года гарантии.



6 ЕВРО-РОЗЕТОК С ЗАЕМЛЕНИЕМ SF-6

Фильтр от помех. Максимальная амплитуда ограничиваемого импульса тока формы 8/20 мкс - 7 кА; Рассеиваемая фильтром-ограничителем мощность синфазного импульса тока длительностью 2 мс, не менее - 140 кВт; Ослабление фильтром-ограничителем МИП, раз, не менее - 10; Ослабление фильтром-ограничителем НИП, раз, не менее - 50; Коэффициент подавления радиопомех в диапазоне частот 1-1000 кГц, не менее - 10-33 дБ; Неравномерность амплитудно-частотной характеристики (АЧХ) фильтра в полосе частот 1-1000 кГц, не более - 10 дБ; Брейкер (автоматический выключатель при токовых перегрузках) - 15 А; Переключатель с подсветкой. Напряжение сети 250 В. Максимальный ток нагрузки 15 А. Розеточные колодки изготовлены из высококачественного негорючего пластика. Анодированный корпус из алюминиевого профиля заземлен. Все электросоединения выполнены методом обжима без применения пайки. Шнур 1.8 метр. Литая евровилка. Габариты 440x40x40 мм. Масса 1,5 кг.



9 РОЗЕТОК SHUKO SA-9

Розеточные колодки изготовлены из высококачественного негорючего пластика. Анодированный корпус из алюминиевого профиля заземлен. Все электросоединения выполнены методом обжима без применения пайки. Шнур 1.8 метр. Литая евровилка. Габариты 440x40x40 мм. 3 года гарантии.



ФИЛЬТР ВЫСОКОЧАСТОТНЫХ ПОМЕХ ФСК-02

ЭФФЕКТИВНАЯ ЗАЩИТА ОТ БРОСКОВ НАПРЯЖЕНИЯ
Броски напряжения, вызываемые источниками помех: грозовой разряд, аварии на эл.подстанциях, работа эл. машин и т.д. гасятся системой из шести варисторов, поглощая энергию около 690 дж.
Суммарный ток помех, выдерживаемый фильтром, 27000 Ампер (для сравнения: разряд молнии вблизи потребителя электроэнергии наводит в электосети импульс тока порядка 10000 А). Импульсы напряжения помех, действующие в течение наносекунд, ослабляются в 17 раз, а в течение микросекунд - в 12 раз.
(для сравнения: соответствующие параметры у Vektor P-50 - 10 и 5.)
ФИЛЬТР ВЫСОКОЧАСТОТНЫХ ПОМЕХ
В области частот от 0.2 до 1 МГц коэффициент ослабления электромагнитных помех составляет 20 Дб.
ТЕРМОЗАЩИТА
Термопредохранитель, расположенный внутри корпуса фильтра, контролирует тепловой режим внутри корпуса. При превышении допустимой температуры (около 130 град. по Цельсию) он отключает фильтр от электросети, чем обеспечивает наивысшую безопасность эксплуатации фильтра и подключенных к нему приборов.
ДАТЧИК НАДЕЖНОГО ЗАЕМЛЕНИЯ.
ПРЕДОХРАНИТЕЛЬ ОТ КОРОТКОГО ЗАМЫКАНИЯ
ПЕРЕГРУЗКИ ПО ТОКУ.
ЭКСПЛУАТАЦИОННЫЕ УДОБСТВА.
Гнезда розеток фильтра расположены вдоль оси фильтра **КРЕПИТСЯ К СТОЛАМ БЕЛТЕМА.**



КОМПЛЕКТ ОСВЕЩЕНИЯ КО-2700

Мощность: 2x58 Вт
Освещенность: 2700 люкс
Вид защиты: Ip65 (пыле влаго-защещенный)
Цоколь: G13
Габариты: 1570x160x90 мм
Напряжение: 230 В
Тип лампы: FL26 58/840



КОМПЛЕКТ ОСВЕЩЕНИЯ КО-72

Мощность: 2x36 Вт
Освещенность: 1200 люкс
Вид защиты: Ip65 (пыле влаго-защещенный)
Цоколь: G13
Габариты: 1200x110x90 мм
Напряжение: 230 В
Тип лампы: T-8 18/1200
Возможно установить светодиодные лампы T-8.



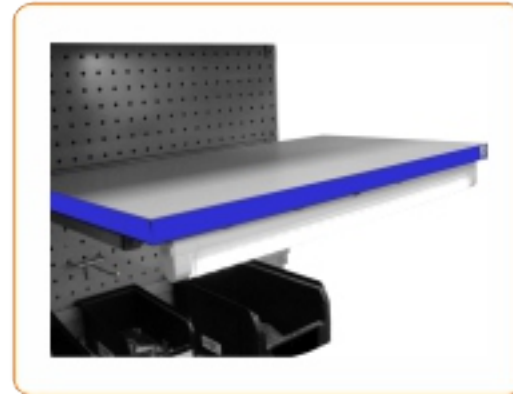
КОМПЛЕКТ ОСВЕЩЕНИЯ КО-36

Мощность: 1x36 Вт
Освещенность: 800 люкс
Вид защиты: Ip65 (пыле влаго-защещенный)
Цоколь: G13
Габариты: 1200x110x90 мм
Напряжение: 230 В
Тип лампы: FL26 18/1200



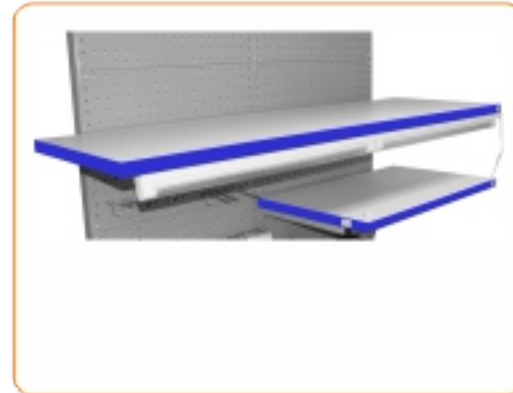
КОМПЛЕКТ ОСВЕЩЕНИЯ КО-72 LED

Данный светодиодный светильник является аналогом традиционных светильников с люминесцентными лампами 2x36 Вт. Но данный светодиодный светильник, потребляя в 2 раза меньше электроэнергии, светит на 20% ярче, чем светильник с 2-мя люминесцентными лампами с цоколем T8 (G13) длиной 120 см. Рассеиватель пластиковый. Номинальная мощность, не более, Вт 40. Номинальное напряжение, В 220 +/- 10%. Номинальный ток, А 0.6. Диаграмма широкая. Световой поток более, Лм 3300. Цветовая температура, К 5500. Вес не более, кг 2. Габариты, мм 1235x120x50. Степень защиты IP 20. Гарантия 3 года.



СВЕТОДИОДНЫЙ СВЕТИЛЬНИК SN-5 LED

Светодиодный светильник. Дневной свет. Дополнительно к верхнему освещению. Мощность 5 Вт (эквивалентно 65 Вт лампы накаливания). 50 000 часов срок службы. Значительная экономия потребления электроэнергии. Крепится под приборной короткой полкой. Комплектуется шнуром с сетевой вилкой. Узлом крепления (стыковочный штекер). Габариты: 550x70x20 мм.



СВЕТОДИОДНЫЙ СВЕТИЛЬНИК SN-10 LED

Светодиодный светильник. Дневной свет. Дополнительно к верхнему освещению. Мощность 10 Вт (эквивалентно 2x65 Вт лампы накаливания). 50 000 часов срок службы. Значительная экономия потребления электроэнергии. Крепится под приборной короткой полкой. Комплектуется шнуром с сетевой вилкой. Узлом крепления (стыковочный штекер). Габариты: 1100x70x20 мм.



СВЕТИЛЬНИК БОКОВОЙ ПОДСВЕТКИ 8011

Предназначены для местного освещения рабочих зон технологического оборудования. Обеспечивают высокую освещенность относительно небольшой части пространства. Металлический корпус. Напряжение питания: 220В-240В. Источник света: 2x15Вт люминесцентная лампа. Установка (стандартно): **настольная струбцина**. Цвет корпуса белый. Устанавливаются в любом месте стола.



СВЕТИЛЬНИК БОКОВОЙ ПОДСВЕТКИ 8015

Предназначены для местного освещения рабочих зон технологического оборудования. Обеспечивают высокую освещенность относительно небольшой части пространства. Металлический корпус. Напряжение питания: 220В-240В. Источник света: 3xT5 14Вт энергосберегающая компактная люминесцентная лампа. Установка (стандартно): **настольная струбцина**. Цвет корпуса белый. Устанавливаются в любом месте стола.

ВСЕ РЕШЕНО, ОСТАЛОСЬ ТОЛЬКО ВЫБРАТЬ



КОМПЛЕКТАЦИЯ 1 РАБОЧЕЕ МЕСТО ИНЖЕНЕРА

Стол рабочий	С 7-1200, С 7-1500, С 7-1800, С 7-1200ESD, С 7-1500ESD, С 7-1800ESD
Полка для клавиатуры	ВПК-01
Полка для системного блока	ПСБ-05
Полка навесная для монитора	ПНМ-05
Профи электроблок	5SA-6
Профи электроблок	5SA-2
Узел заземления	УЗ-015



КОМПЛЕКТАЦИЯ 2 РАБОЧЕЕ МЕСТО СЛЕСАря-СБОРЩИКА

Стол рабочий	С 7-1200, С 7-1500, С 7-1800, С 7-1200ESD, С 7-1500ESD, С 7-1800ESD
Перфорированная панель	ПП-02
Крючок для инструмента	КИ-01 (5 шт.)
Полка приборная короткая	ППК-01
Вращающаяся база	ВБ-01
Профи электроблок	5SA-6
Контейнер для компонентов	ESTUCHE 23-1
Бокс для компонентов	БК-02
Подставка для ног	ПДН-02
Тумба подкатная на 4 ящика	Т 1.2
Комплект освещения боковой	6КО-300Б
Профи электроблок	5SA-2
Узел заземления	УЗ-015



КОМПЛЕКТАЦИЯ 3 РАБОЧЕЕ МЕСТО РАДИОРЕМОНТНИКА

Стол рабочий	С 7-1200, С 7-1500, С 7-1800, С 7-1200ESD, С 7-1500ESD, С 7-1800ESD
Перфорированная панель	ПП-02
Крючок для инструмента	КИ-01 (5 шт.)
Профи электроблок	5SA-6 (2 шт.)
Контейнер для компонентов	ESTUCHE 23-1
Подвесная система для БК-02	ПСБК-02
Коврик антистатический	ТАКО
Браслет антистатический	
Бокс для компонентов	БК-02
Подставка для ног	ПДН-02
Ящик выдвижной	ЯВ-01
Комплект освещения	6КО-36
Профи электроблок	5SA-2
Узел заземления	УЗ-015



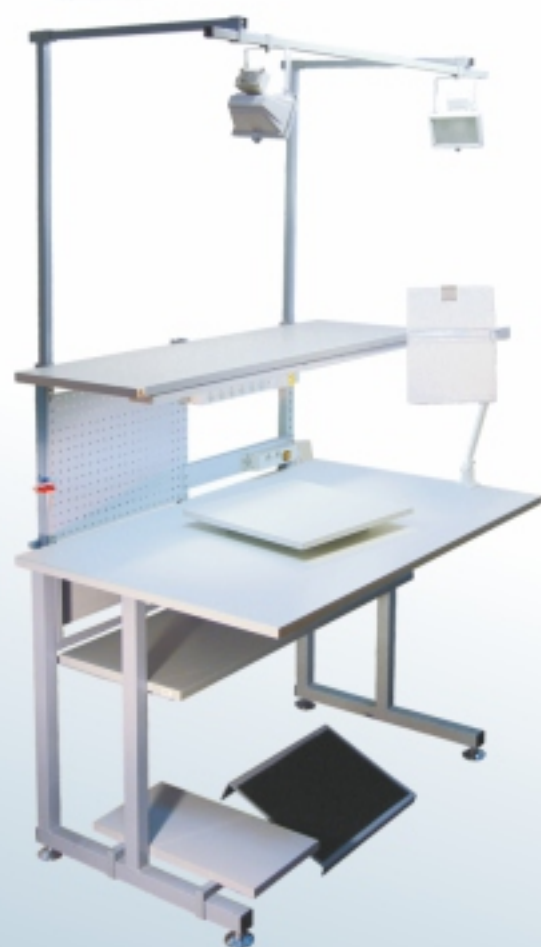
КОМПЛЕКТАЦИЯ 4 РАБОЧЕЕ МЕСТО РАДИОМОНТАЖНИКА

Стол рабочий	С 7-1200, С 7-1500, С 7-1800, С 7-1200ESD, С 7-1500ESD, С 7-1800ESD
Перфорированная панель	ПП-02
Крючок для инструмента	КИ-01 (5 шт.)
Полка приборная короткая	ППК-01
Вращающаяся база	ВБ-01
Профи электроблок	5SA-6
Подвесная система для БК-02	ПСБК-02
Вытяжное устройство	Dell-M 10S/SP
Бокс для компонентов	БК-02
Подставка для ног	ПДН-03
Тумба подкатная на 4 ящика	Т 1.2
Комплект освещения	6КО-72
Профи электроблок	5SA-2
Узел заземления	УЗ-015



КОМПЛЕКТАЦИЯ 5 РАБОЧЕЕ МЕСТО РАДИОРЕГУЛИРОВЩИКА

Стол рабочий	С 7-1200, С 7-1500, С 7-1800, С 7-1200ESD, С 7-1500ESD, С 7-1800ESD
Перфорированная панель	ПП-02
Крючок для инструмента	КИ-01 (5 шт.)
Полка для клавиатуры	ВПК-01
Профи электроблок	5SA-6 (2 шт.)
Контейнер для компонентов	ESTUCHE 23-1
Полка для системного блока	ПСБ-05
Полка навесная для монитора	ПНМ-05
Бокс для компонентов	БК-02
Подставка для ног	ПДН-02
Стул	СТ-280К
Антистатический коврик	ТАКО
Антистатический браслет	
Кольцевая бестеневая лампа	Quick 228*5
Профи электроблок	5SA-2
Узел заземления	УЗ-015



КОМПЛЕКТАЦИЯ 6 РАБОЧЕЕ МЕСТО ИССЛЕДОВАТЕЛЯ

Стол рабочий	С 7-1200, С 7-1500, С 7-1800, С 7-1200ESD, С 7-1500ESD, С 7-1800ESD
Полка нижняя длинная	ПНД-01
Стенка задняя	СЗ-015
Вращающаяся база	ВБ-01
Профи электроблок	5SA-6
Подставка для документов	ПДД-01
Подставка для ног	ПДН-03
Полка для системного блока	ПСБ-05
Комплект освещения боковой	БКО-300Б
Профи электроблок	5SA-2
Узел заземления	УЗ-015
Панель перфорированная	ПП-02



КОМПЛЕКТАЦИЯ 7 РАБОЧЕЕ МЕСТО МАСТЕРА

Стол рабочий	С 5-1200 или С 5-1200 ESD С 5-1500 или С 5-1500 ESD С 5-1800 или С 5-1800 ESD
--------------	---



КОМПЛЕКТАЦИЯ 8 РАБОЧЕЕ МЕСТО НАМОТЧИКА

Стол рабочий	С 5-1200, С 5-1500, С 5-1800, С 5-1200ESD, С 5-1500ESD, С 5-1800ESD
Задняя рама	ЗР-01
Перфорированная панель	ПП-02(6 шт.)
Полка нижняя длинная	ПНД-01
Крючки для инструментов	КИ-01 (20 шт.)
Полка-держатель для кабелей	ПДК-01
Тумба подкатная на 4 ящика	Т 1.2



КОМПЛЕКТАЦИЯ 9 РАБОЧЕЕ МЕСТО ТЕХНОЛОГА

Стол рабочий	С 5-1200, С 5-1500, С 5-1800, С 5-1200ESD, С 5-1500ESD, С 5-1800ESD
Задняя рама короткая	ЗРК-01
Полка приборная длинная	ППД-01
Профи электроблок	5SA-2
Профи электроблок	5SA-6
Полка для клавиатуры	ВПК - 01
Полка для системного блока	ПСБ - 03
Полка навесная для монитора	ПНМ - 05



КОМПЛЕКТАЦИЯ 10 РАБОЧЕЕ МЕСТО КОНТРОЛЕРА

Стол рабочий	С 5-1200, С 5-1500, С 5-1800, С 5-1200ESD, С 5-1500ESD, С 5-1800ESD
Задняя рама	ЗР-01
Профи электроблок	5SA-2
Перфорированная панель	ПП-02 (2 шт.)
Полка приборная короткая	ППК-01
Полка приборная длинная	ППД-01
Кольцевая бестеневая лампа	Quick 228*5
Инструментальный кронштейн	ИК-015



КОМПЛЕКТАЦИЯ 11 РАБОЧЕЕ МЕСТО ПОВЕРИТЕЛЯ

Стол рабочий	С 5-1200, С 5-1500, С 5-1800, С 5-1200ESD, С 5-1500ESD, С 5-1800ESD
Задняя рама	ЗР-01
Полка приборная короткая	ППК-01 (2 шт.)
Бокс для компонентов	БК-02
Подвесная система для БК-02	ПСБК-02
Профи электроблок	5SA-2
Профи электроблок	5SA-6
Стул	СТ-250
Комплект освещения	5КО-72



КОМПЛЕКТАЦИЯ 12 РАБОЧЕЕ МЕСТО МОНТАЖНИКА РАДИОАППАРАТУРЫ

Стол рабочий	С 5-1200, С 5-1500, С 5-1800, С 5-1200ESD, С 5-1500ESD, С 5-1800ESD
Задняя рама	ЗР-01
Полка приборная короткая	ППК-01
Перфорированная панель	ПП-02 (2 шт.)
Бокс для компонентов	БК-02
Профи электроблок	5SA-2
Подставка для ног	ПДН-03
Комплект освещения	5КО-36
Антистатический коврик	ТАКО
Антистатический браслет	
Вытяжное устройство	Dell-M 10S/SP



КОМПЛЕКТАЦИЯ 13 РАБОЧЕЕ МЕСТО РЕГУЛИРОВЩИКА РАДИОАППАРАТУРЫ

Стол рабочий	С 5-1200, С 5-1500, С 5-1800, С 5-1200ESD, С 5-1500ESD, С 5-1800ESD
Задняя рама	ЗР-01
Перфорированная панель	ПП-02 (3 шт.)
Полка приборная короткая	ППК-01 (2 шт.)
Контейнер для компонентов	ESTUCHE 23-1
Бокс для компонентов	БК-02
Подвесная система для БК-02	ПСБК-02
Профи электроблок	5SA-2
Профи электроблок	5SA-6 (2 шт.)
Антистатический коврик	ТАКО
Антистатический браслет	
Ящик выдвижной	ЯВ-015
Подставка для ног	ПДН-02
Комплект освещения	5КО-36



КОМПЛЕКТАЦИЯ 14 РАБОЧЕЕ МЕСТО МЕТРОЛОГА

Стол рабочий	С 5-1200, С 5-1500, С 5-1800, С 5-1200ESD, С 5-1500ESD, С 5-1800ESD
Комплект освещения боковой	5КО-300Б
Задняя рама	ЗР-01
Полка приборная короткая	ППК-01 (3 шт.)
Профи электроблок	5SA-2
Профи электроблок	5SA-6
Полка для клавиатуры	ВПК - 01
Профи электроблок	5SA-6 УЗО
Полка для системного блока	ПСБ - 03
Перфорированная панель	ПП-02 (3 шт.)
Вращающаяся база	ВБ-01
Контейнер для компонентов	ESTUCHE 23-1
Подставка для ног	ПДН-02
Тумба подкатная на 4 ящика	Т 1.2
Бокс для компонентов	БК-02



КОМПЛЕКТАЦИЯ 15 РАБОЧЕЕ МЕСТО РЕМОНТНИКА РАДИОАППАРАТУРЫ

Стол рабочий	С 5-1200, С 5-1500, С 5-1800, С 5-1200ESD, С 5-1500ESD, С 5-1800ESD
Задняя рама	ЗР-01
Профи электроблок	5SA-2
Перфорированная панель	ПП-02 (4 шт.)
Крючок для инструмента	КИ-01 (5 шт.)
Полка приборная короткая	ППК-01
Полка приборная длинная	ПВД-01
Кольцевая бестеневая лампа	Quick 228*5
Профи электроблок	5SA-6
Комплект освещения	5КО-300Б
Тумба подкатная на 3 ящика	Т1.1
Бокс для компонентов	БК-02
Антистатический коврик	ТАКО
Антистатический браслет	
Инструментальная планка	ИП-015



КОМПЛЕКТАЦИЯ 16 РАБОЧЕЕ МЕСТО РАДИОМОНТАЖНИКА

Стол рабочий	С 7-1200, С 7-1500 С 7-1200ESD, С 7-1500ESD
Светильник нижний	СН-26
Узел заземления	УЗ-015
Сетевой фильтр на 6 розеток	ФС-1 (2 шт.)
Перфорированная панель	ПП-02
Крючок для инструментов	КИ-01 (7 шт.)
Полка нижняя длинная	ПНД-01
Стенка задняя	СЗ-015



КОМПЛЕКТАЦИЯ 17. РАБОЧЕЕ МЕСТО МОНТАЖНИКА РАДИОАППАРАТУРЫ

Стол рабочий	С 5-1200, С 5-1500 С 5-1200ESD, С 5-1500ESD
Задняя рама короткая	ЗРК-01
Светильник нижний	СН-26
Узел заземления	УЗ-015
Сетевой фильтр на 6 розеток	ФС-1 (2 шт.)
Полка приборная длинная	ПВД-01
Перфорированная панель	ПП-02 (2 шт.)
Крючок для инструментов	КИ-01 (7 шт.)



**КОМПЛЕКТАЦИЯ 18
РАБОЧЕЕ МЕСТО РЕГУЛИРОВЩИКА
РАДИОАППАРАТУРЫ**

Стол рабочий	С 7-1200, С 7-1500 С 7-1500ESD, С 7-1500ESD
Светильник нижний	СН-26
Узел заземления	УЗ-015
Инструментальный кронштейн	ИК-016
Сетевой фильтр на 6 розеток	ФС-1 (2 шт.)
Перфорированная панель	ПП-02
Полка нижняя длинная	ПНД-01
Полка приборная короткая	ППК-01
Крючок для инструментов	КИ-01 (5 шт.)



**КОМПЛЕКТАЦИЯ 19
РАБОЧЕЕ МЕСТО РЕГУЛИРОВЩИКА
РАДИОАППАРАТУРЫ**

Стол рабочий	С 5-1200, С 5-1500 С 5-1200ESD, С 5-1500ESD
Задняя рама	ЗР-01
Светильник нижний	СН-26
Узел заземления	УЗ-015
Инструментальный кронштейн	ИК-015
Сетевой фильтр на 6 розеток	ФС-1 (2 шт.)
Полка приборная длинная	ППД-01 (2 шт.)
Перфорированная панель	ПП-02 (2 шт.)



**КОМПЛЕКТАЦИЯ 20
РАБОЧЕЕ МЕСТО СЛЕСАРЯ-СБОРЩИКА**

Стол рабочий	С 7-1200, С 7-1500 С 7-1500ESD, С 7-1500ESD
Светильник нижний	СН-26
Узел заземления	УЗ-015
Инструментальный кронштейн	ИК-016
Сетевой фильтр на 6 розеток	ФС-1 (2 шт.)
Перфорированная панель	ПП-02
Крючок для инструментов	КИ-01 (7 шт.)
Полка нижняя длинная	ПНД-01



**КОМПЛЕКТАЦИЯ 21
РАБОЧЕЕ МЕСТО СЛЕСАРЯ-СБОРЩИКА**

Стол рабочий	С 5-1200, С 5-1500 С 5-1200ESD, С 5-1500ESD
Задняя рама	ЗР-01
Светильник нижний	СН-26
Узел заземления	УЗ-015
Инструментальный кронштейн	ИК-015
Сетевой фильтр на 6 розеток	ФС-1 (2 шт.)
Полка приборная длинная	ППД-01
Перфорированная панель	ПП-02 (2 шт.)
Крючок для инструментов	КИ-01 (7 шт.)



КОМПЛЕКТАЦИЯ 22 РАБОЧЕЕ МЕСТО ИНЖЕНЕРА

Стол рабочий	С 5-1200, С 5-1500 С 5-1200ESD, С 5-1500ESD
Задняя рама короткая	ЗРК-01
Сетевой фильтр на 6 розеток	ФС-01
Перфорированная панель	ПП-02 (2 шт.)
Полка приборная длинная	ППД-01
Светильник нижний	СН-26



КОМПЛЕКТАЦИЯ 23 РАБОЧЕЕ МЕСТО ИНЖЕНЕРА

Стол рабочий	С 5-1200, С 5-1500 С 5-1200ESD, С 5-1500ESD
Задняя рама короткая	ЗРК-01
Светильник нижний	СН-26
Профи электроблок	5SF-6
Полка приборная длинная	ППД-01
Перфорированная панель	ПП-02 (2 шт.)



КОМПЛЕКТАЦИЯ 24 РАБОЧЕЕ МЕСТО МЕТРОЛОГА

Стол рабочий	С 7-1200, С 7-1500 С 7-1200ESD, С 7-1500ESD
Узел заземления	УЗ-015
Сетевой фильтр на 6 розеток	ФС-1 (2 шт.)
Перфорированная панель	ПП-02
Полка нижняя длинная	ПНД-01
Полка приборная короткая	ППК-01
Стенка задняя	СЗ-015



КОМПЛЕКТАЦИЯ 25 РАБОЧЕЕ МЕСТО МЕТРОЛОГА

Стол рабочий	С 5-1200, С 5-1500 С 5-1200ESD, С 5-1500ESD
Задняя рама	ЗР-01
Узел заземления	УЗ-015
Сетевой фильтр на 6 розеток	ФС-1 (2 шт.)
Полка приборная длинная	ППД-01 (2 шт.)
Перфорированная панель	ПП-02



КОМПЛЕКТАЦИЯ 26 НАДСТРОЙКА ДЛЯ РАБОЧЕГО СТОЛА

Задняя рама	ЗР-01
Светильник нижний	СН-26
Сетевой фильтр на 6 розеток	ФС-1 (2 шт.)
Полка приборная длинная	ППД-01 (2 шт.)
Инструментальный кронштейн	ИК-015



КОМПЛЕКТАЦИЯ 27 РАБОЧЕЕ МЕСТО УПАКОВЩИКА

Стол рабочий	С 6-1200 лев., С 6-1200 прав. (ESD) С 6-1500 лев., С 6-1500 прав. (ESD) С 6-1800 лев., С 6-1800 прав. (ESD)
--------------	---

КОМПЛЕКТАЦИЯ 28 УНИВЕРСАЛЬНОЕ СОСТАВНОЕ РАБОЧЕЕ МЕСТО



Стол рабочий	С 6-1200 лев., С 6-1200 сред., С6-1200 прав. (ESD) С 6-1500 лев., С 6-1500 сред., С6-1500 прав. (ESD) С 6-1800 лев., С 6-1800 сред., С 6-1800 прав. (ESD)
Рама задняя	ЗР-01 (3 шт.)
Полка приборная длинная	ППД-01 (3 шт.)
Полка приборная короткая	ППК-01 (3 шт.)
Панель перфорированная	ПП-02 (12 шт.)
Профи электроблок	5 SA-6 (3 шт.)
Планка для лотков короткая	ПЛК-01 (3 шт.)
Лоток	ЛК-01 (15 шт.)
Браслет антистатический	(3 шт.)
Бокс для компонентов	БК-02 (2 шт.)
Подставка для ног	ПДН-03 (3 шт.)
Набор крючков для инструментов	НК-01 (3 шт.)
Комплект освещения	5КО-72 (3 шт.)
Бокс для компонентов	БК-03

КОМПЛЕКТАЦИЯ 29 Г-ОБРАЗНОЕ РАБОЧЕЕ МЕСТО



Стол рабочий	С 5-1200, С 6-1200лев., С 6-1200 прав. (ESD) С 5-1500, С 6-1500лев., С 6-1500 прав. (ESD) С 5-1800, С 6-1800лев., С 6-1800 прав. (ESD)
Рама задняя короткая	ЗРК-01
Рама задняя островная	ЗРО-01
Полка приборная длинная	ППД-01 (3 шт.)
Полка приборная короткая	ППК-01 (2 шт.)
Панель перфорированная	ПП-02 (4 шт.)
Профи электроблок	5 SA-6 (2 шт.)
Планка для лотков короткая	ПЛК-01 (2 шт.)
Лоток	ЛК-01 (10 шт.)
Браслет антистатический	(2 шт.)
Бокс для компонентов	БК-02 (2 шт.)
Подставка для ног	ПДН-03 (2 шт.)
Крючки для инструментов	КИ-01 (6 шт.)
Крючки для инструментов	КИ-02 (6 шт.)
Держатель для инструментов	ДИ-03 (2 шт.)

КОМПЛЕКТАЦИЯ 30 ОСТРОВНОЕ РАБОЧЕЕ МЕСТО



Стол рабочий	С 5-1200 (2 шт.) (ESD) С 5-1500 (2 шт.) (ESD) С 5-1800 (2 шт.) (ESD)
Комплект освещения островной	6КО-300Б0
Рама задняя островная	ЗРО-01
Полка приборная длинная	ППД-01 (2 шт.)
Полка приборная короткая	ППК-01 (2 шт.)
Панель перфорированная	ПП-02 (2 шт.)
Набор крючков для инструментов	НК-01 (2 шт.)
Профи электроблок	5 SA-6 (4 шт.)

КОМПЛЕКТАЦИЯ 31 ОСТРОВНОЕ РАБОЧЕЕ МЕСТО



Стол рабочий	С 5-1200 (2 шт.) (ESD) С 5-1500 (2 шт.) (ESD) С 5-1800 (2 шт.) (ESD)
Комплект освещения островной	6КО-72
Рама задняя островная	ЗРО-01
Полка приборная длинная	ППД-01 (2 шт.)
Панель перфорированная	ПП-02 (2 шт.)
Набор крючков для инструментов	НК-01 (2 шт.)

КОМПЛЕКТАЦИЯ 32 РАБОЧЕЕ МЕСТО МОНТАЖНИКА, ПАЙЩИКА



Стол рабочий	SB-612, SB-615, SB-618 SB-712, SB-715, SB-718 SB-912, SB-915, SB-918
Рама задняя	ЗР-01
Полка приборная длинная	ППД-1200 или ППД-1500 или ППД-1800
Полка приборная короткая	ППК-1200 или ППК-1500 или ППК-1800
Комплект освещения	5КО-72
Панель перфорированная	ПП-02 (6 шт.)
Шина заземления	ШЗ-01
Набор крючков	НК-02
Электроблок	5SA-6 amp
Электроблок	5 SA-2
Планка для лотков (рейка)	ПЛД-01
Коврик антистатический	ТАКО с гарнитурой
Браслет антистатический	НВ-GRL-1000
Узел заземления	УЗ-016
Тумба подвесная на 2 ящика	ПТ-02
Устройство вытяжное	ВУ4

КОМПЛЕКТАЦИЯ 33 РАБОЧЕЕ МЕСТО МОНТАЖНИКА, ПАЙЩИКА



Стол рабочий	SB-612, SB-615, SB-618 SB-712, SB-715, SB-718 SB-912, SB-915, SB-918
Рама задняя	ЗР-01
Полка приборная длинная	ППД-1200 или ППД-1500 или ППД-1800
Полка приборная короткая	ППК-1200 или ППК-1500 или ППК-1800
Комплект освещения	5КО-72
Панель перфорированная	ПП-02 (6 шт.)
Шина заземления	ШЗ-01
Набор крючков	НК-02
Электроблок	5SA-6 amp
Электроблок	5SA-2
Планка с лотками (рейка)	ПЛД-01+ЛК-01 (10 шт.)
Тумба подвесная на 2 ящика	ПТ-2
Устройство вытяжное	ВУ3
Стол приставной	ПУС-015

КОМПЛЕКТАЦИЯ 33 РАБОЧЕЕ МЕСТО РАДИОМОНТАЖНИКА



Стол рабочий	SB-612, SB-615, SB-618 SB-712, SB-715, SB-718 SB-912, SB-915, SB-918
Рама задняя	ЗР-01
Полка приборная длинная	ППД-1200 или ППД-1500 или ППД-1800
Полка приборная короткая	ППК-1200 или ППК-1500 или ППК-1800
Комплект освещения	5КО-72
Панель перфорированная	ПП-02 (6 шт.)
Шина заземления	ШЗ-01
Набор крючков	НК-02
Электроблок	5SA-6 amp
Электроблок	5SA-2
Планка для лотков (рейка)	ПЛД-01
Тумба подвесная на 2 ящика	ПТ-2
Дымоуловитель с рукавом	Quick 6101
Стол приставной	ПУС-015
Коврик антистатический	ТАКО с гарнитурой
Узел заземления	УЗ-016
Браслет антистатический	НВ-GRL 1000
Стойка мобильная с лотками	СМУ-5+ЛК-05 ESD+ЛК-09 ESD
Стул антистатический промышленный	СП-290 ESD

КОМПЛЕКТЫ/ГОТОВЫЕ РЕШЕНИЯ